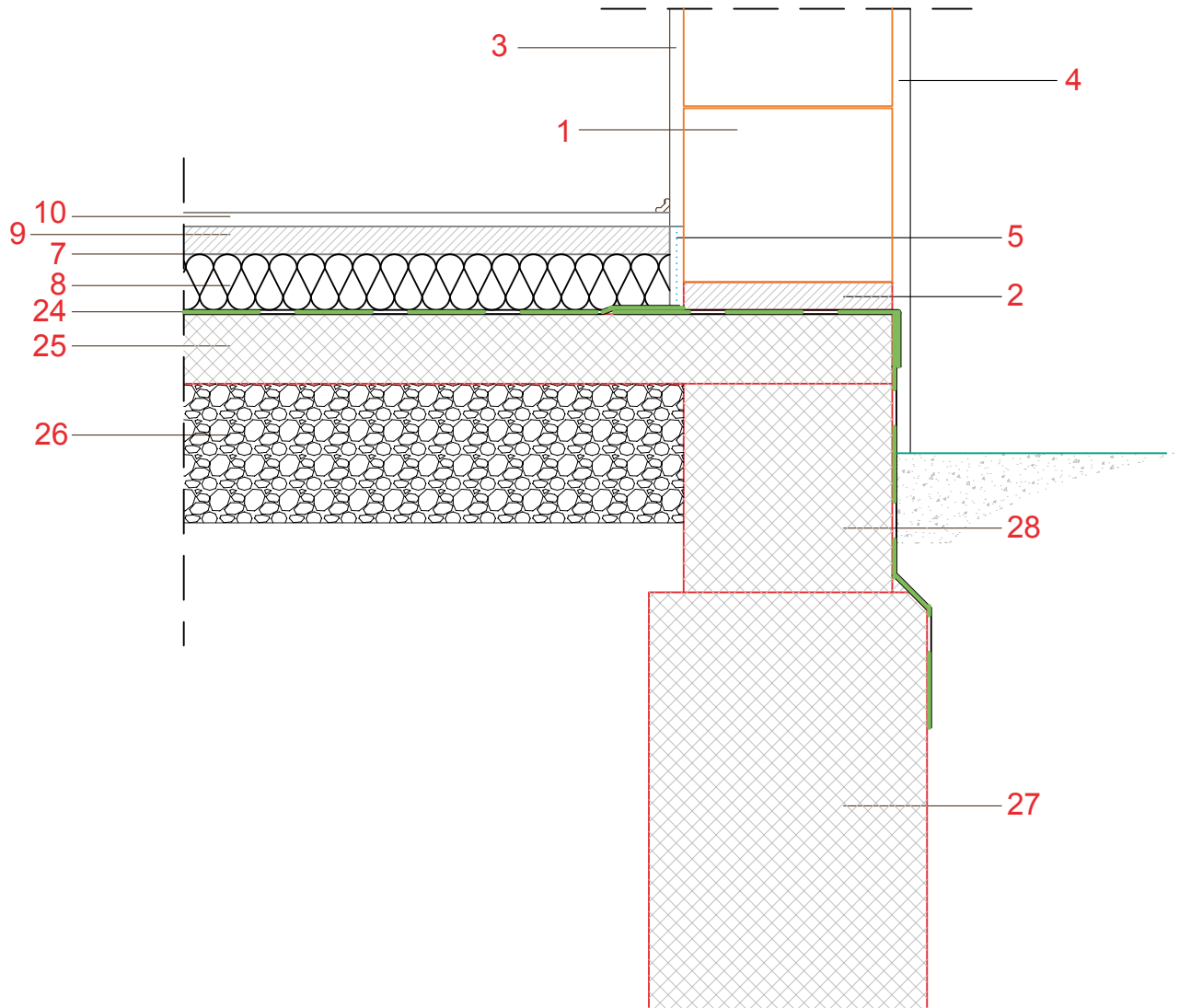


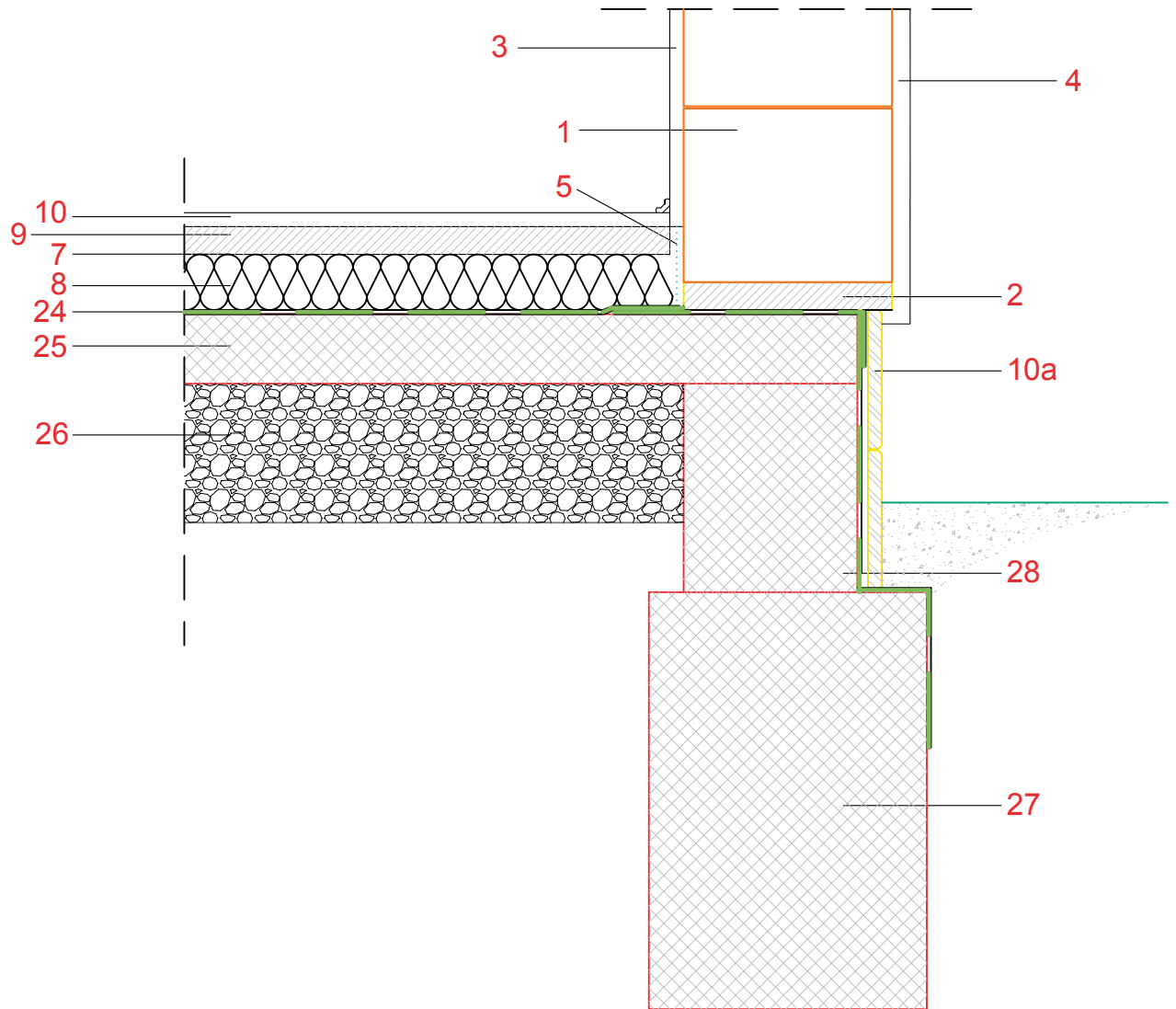
redni broj:
II / 01

sadržaj crteža:
YTONG SPOLJAŠNJI ZID NA TEMELJNOM ZIDU BEZ SOKLE

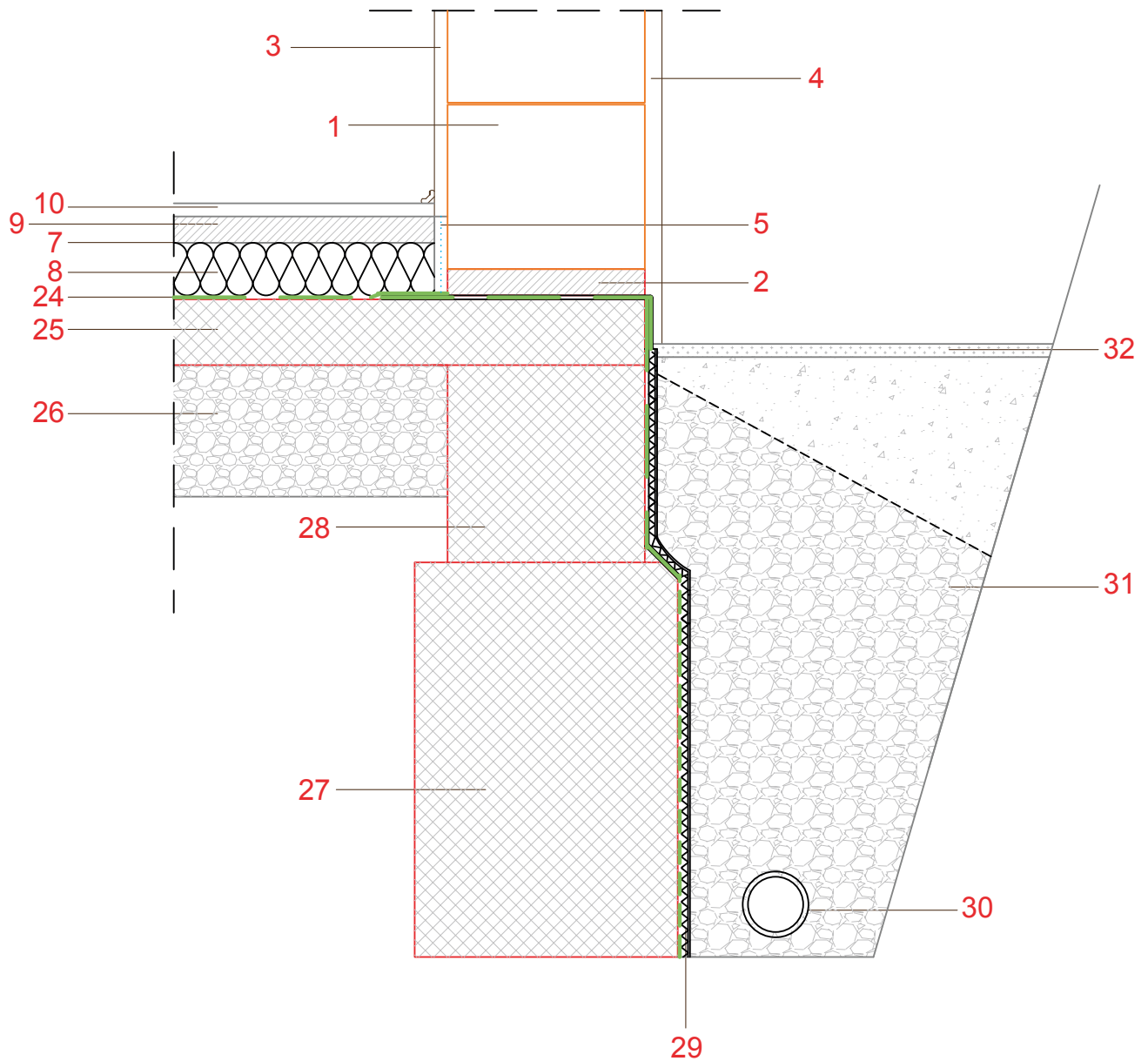
razmera:
1: 10



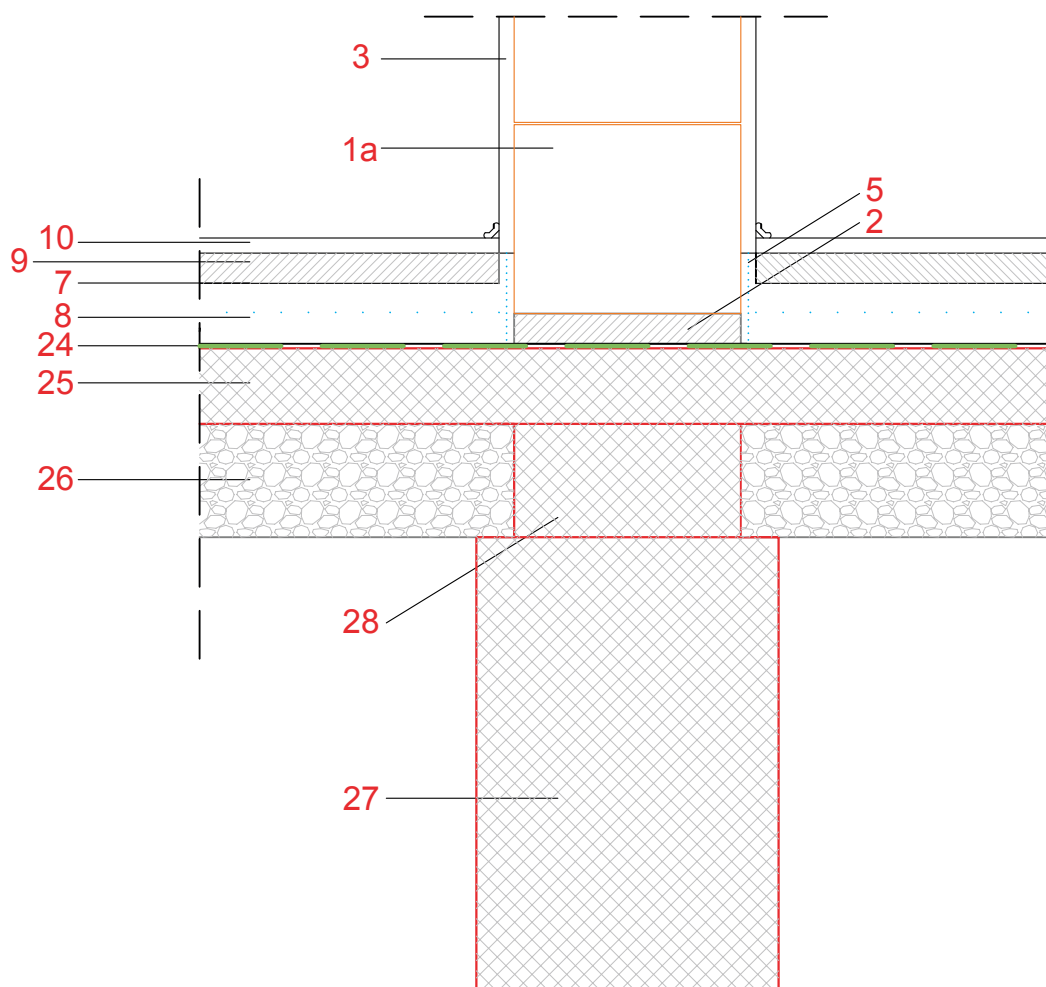
1. SPOLJAŠNJI NOSEĆI ZID OD YTONG BLOKOVA
2. PRODUŽNI MALTER cca 4 cm
3. UNUTRAŠNJI GIPS - KREČNI MALTER TIPA RIMAT 100 DLP, DEBLJINE 0,5-1 cm
4. SPOLJAŠNJI KREČNO - CEMENTNI MALTER TIPA BAUMIT GRUNDPUTZ LEICHT, DEBLJINE 1,5 cm
5. TERMO IZOLACIJA EPS 2 cm
7. PE FOLIJA DEBLJINE > 0,2 mm SA PREKLOPIMA 20 cm
8. IZOLACIONE PLOČE OD ELASTIFICIRANOG POLISTIRENA EPS, DEBLJINE 8 cm
9. CEM. ESTRIH ARMIRAN VLAKNIMA DEBLJINE min. 4 cm
10. ZAVRŠNA PODNA OBLOGA - PARKET 2 cm
24. HIDROIZOLACIJA
25. AB PLOČA 10 cm
26. NABIJENI KRUPNI ŠLJUNAK 20 cm
27. AB TRAKASTI TEMELJ
28. AB TEMELJNI ZID



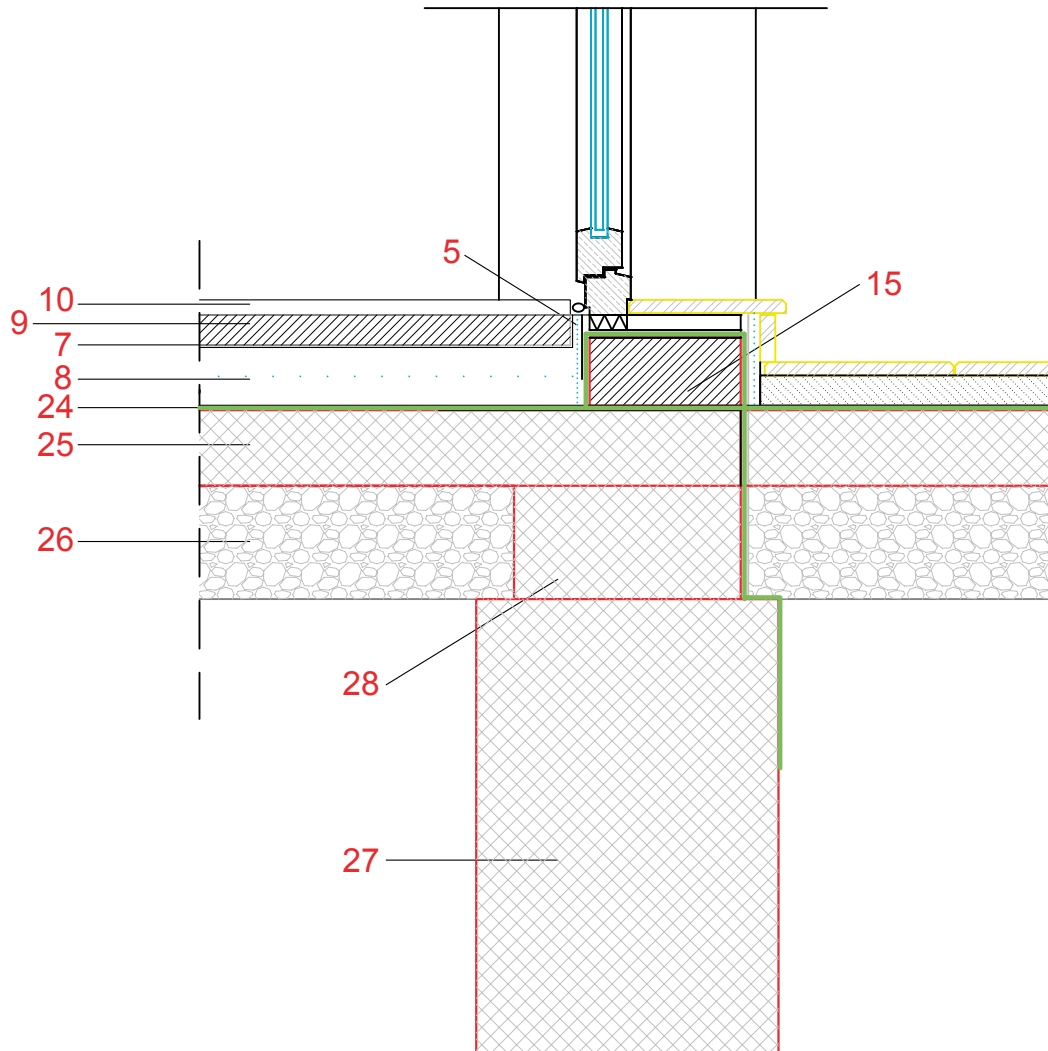
1. SPOLJAŠNJI NOSEĆI ZID OD YTONG BLOKOVA
2. PRODUŽNI MALTER cca 4 cm
3. UNUTRAŠNJI GIPS - KREČNI MALTER TIPA RIMAT 100 DLP, DEBLJINE 0,5-1 cm
4. SPOLJAŠNJI KREČNO - CEMENTNI MALTER TIPA BAUMIT GRUNDPUTZ LEICHT, DEBLJINE 1,5 cm
5. TERMO IZOLACIJA EPS 2 cm
7. PE FOLIJA DEBLJINE > 0,2 mm SA PREKLOPIMA 20 cm
8. IZOLACIONE PLOČE OD ELASTIFICIRANOG POLISTIRENA EPS, DEBLJINE 8 cm
9. CEM. ESTRIH ARMIRAN VLAKNIMA DEBLJINE min. 4 cm
10. ZAVRŠNA PODNA OBLOGA - PARKET 2 cm
- 10a. OBLOGA TEMELJNOG ZIDA - KAMENE PLOČE 2 cm
24. HIDROIZOLACIJA
25. AB PLOČA 10 cm
26. NABIJENI KRUPNI ŠLJUNAK 20 cm
27. AB TRAKASTI TEMELJ
28. AB TEMELJNI ZID



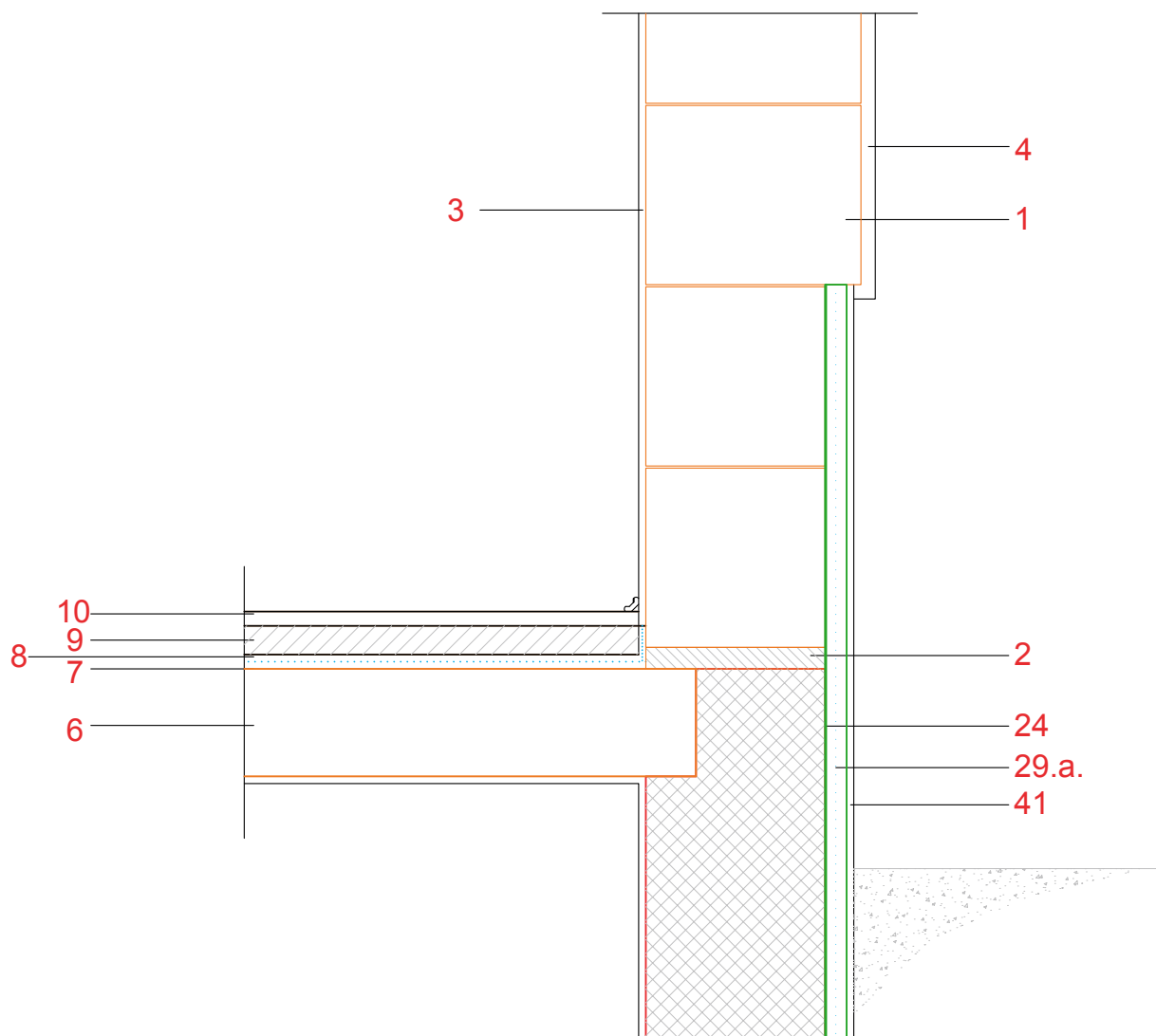
1. SPOLJAŠNJI NOSEĆI ZID OD YTONG BLOKOVA
2. PRODUŽNI MALTER cca 4 cm
3. UNUTRAŠNJI GIPS - KREČNI MALTER TIPA RIMAT 100 DLP, DEBLJINE 0,5-1 cm
4. SPOLJAŠNJI KREČNO - CEMENTNI MALTER TIPA BAUMIT GRUNDPUTZ LEICHT, DEBLJINE 1,5 cm
5. TERMO IZOLACIJA EPS 2 cm
7. PE FOLIJA DEBLJINE > 0,2 mm SA PREKLOPIMA 20 cm
8. IZOLACIONE PLOČE OD ELASTIFICIRANOG POLISTIRENA EPS, DEBLJINE 8 cm
9. CEM. ESTRIH ARMIRAN VLAKNIMA DEBLJINE min. 4 cm
10. ZAVRŠNA PODNA OBLOGA - PARKET 2 cm
24. HIDROIZOLACIJA
25. AB PLOČA 10 cm
26. NABIJENI KRUPNI ŠLJUNAK 20 cm
27. AB TRAKASTI TEMELJ
28. AB TEMELJNI ZID
29. ZAŠTITA VERTIKALNE H.I. EPS 2 cm ILI ČEPASTA FOLIJA
30. DRENAŽNA CEV Ø160 mm
31. DRENAŽNI NASIP OD LOMLJENOG KAMENA GRANULACIJE 8-24 mm
32. UREĐENI TEREN



- 1a. UNUTRAŠNJI NOSEĆI ZID OD YTONG BLOKOVA
 2. PRODUŽNI MALTER cca 4 cm
 3. UNUTRAŠNJI GIPS - KREČNI MALTER TIPRA RIMAT 100 DLP, DEBLJINE 0,5-1 cm
 5. TERMO IZOLACIJA EPS 2 cm
 7. PE FOLIJA DEBLJINE > 0,2 mm SA PREKLOPIMA 20 cm
 8. IZOLACIONE PLOČE OD ELASTIFICIRANOG POLISTIRENA EPS, DEBLJINE 8 cm
 9. CEM. ESTRIH ARMIRAN VLAKNIMA DEBLJINE min. 4 cm
 10. ZAVRŠNA PODNA OBLOGA - PARKET 2 cm
 24. HIDROIZOLACIJA
 25. AB PLOČA 10 cm
 26. NABIJENI KRUPNI ŠLJUNAK 15 cm
 27. AB TRAKASTI TEMELJ
 28. AB TEMELJNI ZID



- 5. TERMO IZOLACIJA EPS 2 cm
- 7. PE FOLIJA DEBLJINE > 0,2 mm SA PREKLOPIMA 20 cm
- 8. IZOLACIONE PLOČE OD ELASTIFICIRANOG POLISTIRENA EPS, DEBLJINE 8 cm
- 9. CEM. ESTRIH ARMIRAN VLAKNIMA DEBLJINE min. 4 cm
- 10. ZAVRŠNA PODNA OBLOGA - PARKET 2 cm
- 15. BETONSKI SLOJ, U DEBLJINI PRAGA
- 24. HIDROIZOLACIJA
- 25. AB PLOČA 10 cm
- 26. NABIJENI KRUPNI ŠLJUNAK 15 cm
- 27. AB TRAKASTI TEMELJ
- 28. AB TEMELJNI ZID



1. SPOLJAŠNJI NOSEĆI ZID OD YTONG BLOKOVA
2. PRODUŽNI MALTER cca 2 cm
3. UNUTRAŠNJI GIPS - KREČNI MALTER TIPRA RIMAT 100 DLP, DEBLJINE 0,5-1 cm
4. SPOLJAŠNJI KREČNO - CEMENTNI MALTER TIPRA BAUMIT GRUNDPUTZ LEICHT, DEBLJINE 1,5 cm
6. MEĐUSPRATNA KONSTRUKCIJA - YTONG BELA TAVANICA
7. PE FOLIJA DEBLJINE > 0,2 mm SA PREKLOPIMA 20 cm
8. IZOLACIONE PLOČE OD ELASTIFICIRANOG POLISTIRENA EPS, DEBLJINE 2 cm U JEDNOM SLOJU
9. CEM. ESTRIH ARMIRAN VLAKNIMA DEBLJINE min. 4 cm
10. ZAVRŠNA PODNA OBLOGA - PARKET 2 cm
24. HIDROIZOLACIJA
- 29.a. ZAŠTITA VERTIKALNE H.I. - EPS 3 cm
41. ZAVRŠNA OBRADA SOKLE - KERAMIČKE PLOČICE