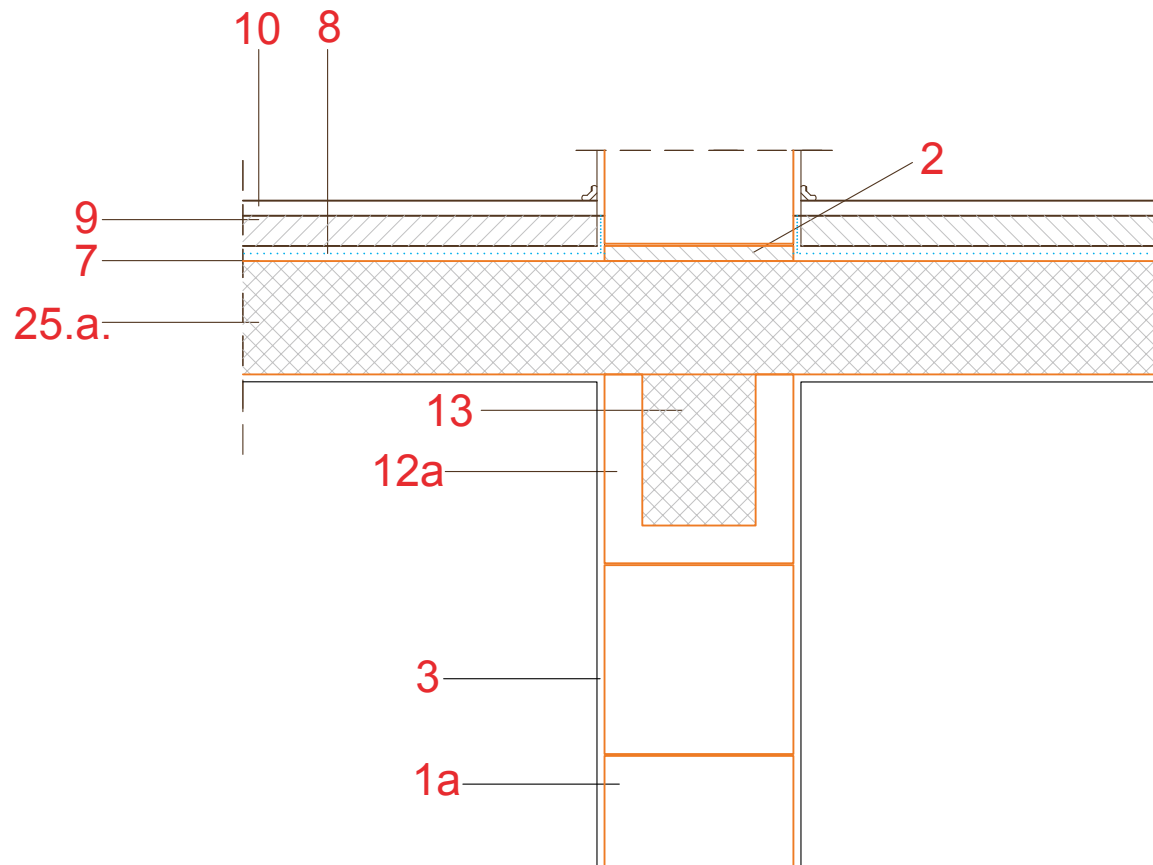
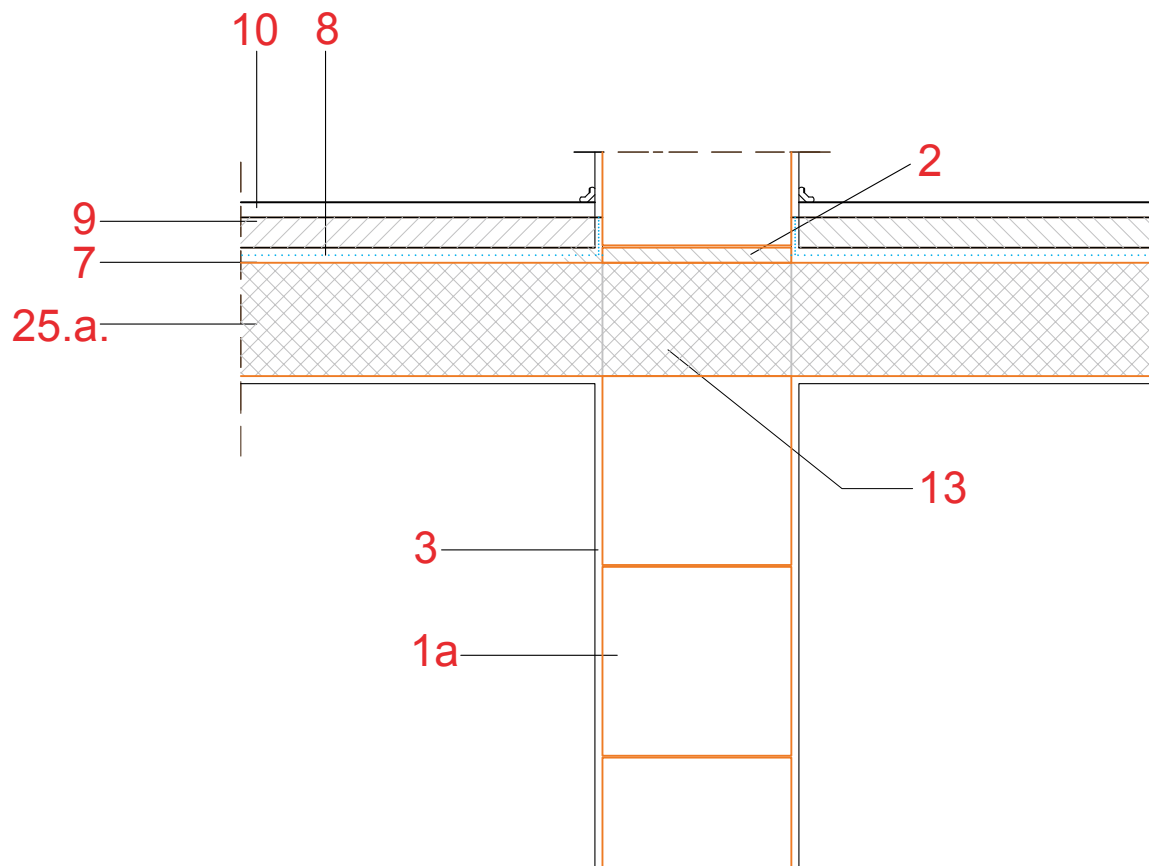


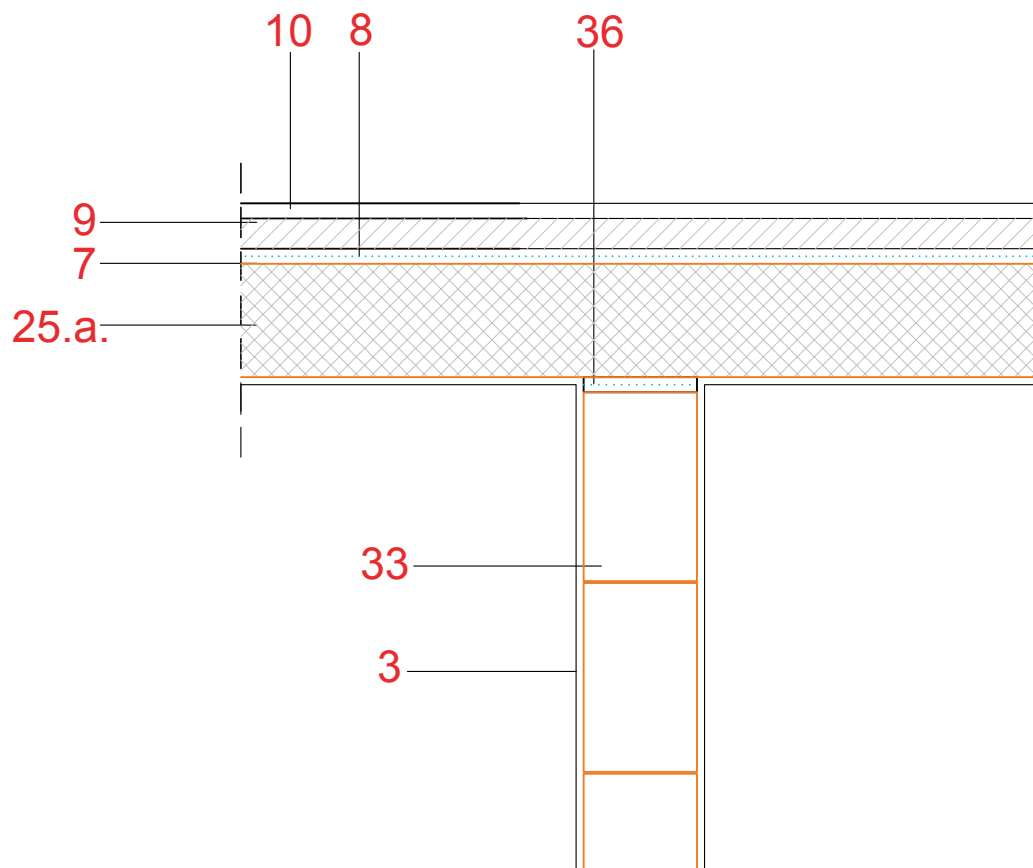
- 1a. UNUTRAŠNJI NOSEĆI ZID OD YTONG BLOKOVA
- 2. PRODUŽNI MALTER cca 2 cm
- 3. UNUTRAŠNJI GIPS - KREČNI MALTER TIPA RIMAT 100 DLP, DEBLJINE 0,5-1 cm
- 6. MEĐUSPRATNA KONSTRUKCIJA - YTONG BELA TAVANICA
- 7. PE FOLIJA DEBLJINE > 0,2 mm SA PREKLOPIMA 20 cm
- 8. IZOLACIONE PLOČE OD ELASTIFICIRANOG POLISTIRENA EPS, DEBLJINE 2 cm U JEDNOM SLOJU
- 9. CEM. ESTRIH ARMIRAN VLAKNIMA DEBLJINE min. 4 cm
- 10. ZAVRŠNA PODNA OBLOGA - PARKET 2 cm
- 12a. OPLATA HORIZONTALNOG SERKLAŽA - YTONG "U" PROFIL
- 13. AB HORIZONTALNI SERKLAŽ



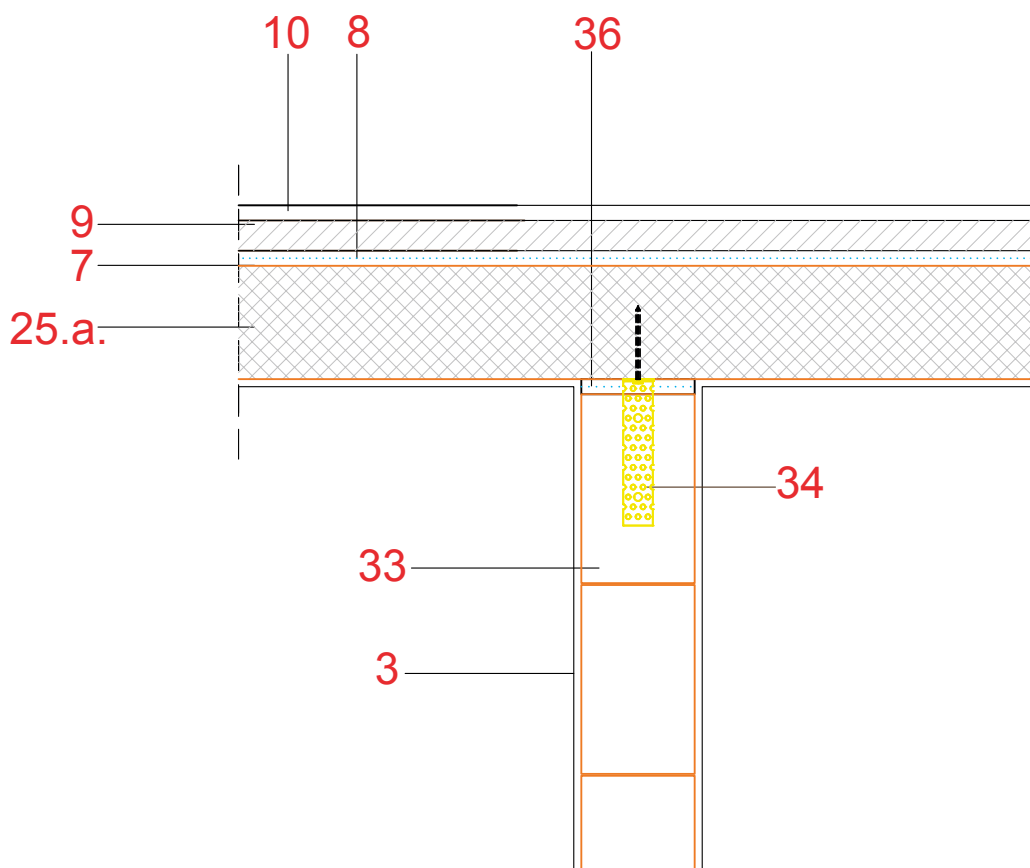
- 1a. UNUTRAŠNJI NOSEĆI ZID OD YTONG BLOKOVA
- 2. PRODUŽNI MALTER cca 2 cm
- 3. UNUTRAŠNJI GIPS - KREČNI MALTER TIPRA RIMAT 100 DLP, DEBLJINE 0,5-1 cm
- 7. PE FOLIJA DEBLJINE > 0,2 mm SA PREKLOPIMA 20 cm
- 8. IZOLACIONE PLOČE OD ELASTIFICIRANOG POLISTIRENA EPS, DEBLJINE 2 cm U JEDNOM SLOJU
- 9. CEM. ESTRIH ARMIRAN VLAKNIMA DEBLJINE min. 4 cm
- 10. ZAVRŠNA PODNA OBLOGA - PARKET 2 cm
- 11. OPLATA HORIZONTALNOG SERKLAŽA - YTONG "L" PROFIL
- 13. AB HORIZONTALNI SERKLAŽ
- 25a. AB PLOČA DEBLJINE 15 - 20 cm



- 1a. UNUTRAŠNJI NOSEĆI ZID OD YTONG BLOKOVA
- 2. PRODUŽNI MALTER cca 2 cm
- 3. UNUTRAŠNJI GIPS - KREČNI MLATER TIPRA RIMAT 100 DLP, DEBLJINE 0,5-1 cm
- 7. PE FOLIJA DEBLJINE > 0,2 mm SA PREKLOPIMA 20 cm
- 8. IZOLACIONE PLOČE OD ELASTIFICIRANOG POLISTIRENA EPS, DEBLJINE 2 cm U JEDNOM SLOJU
- 9. CEM. ESTRIH ARMIRAN VLAKNIMA DEBLJINE min. 4 cm
- 10. ZAVRŠNA PODNA OBLOGA - PARKET 2 cm
- 13. AB HORIZONTALNI SERKLAŽ U NIVOU MEĐUSPRATNE KONSTRUKCIJE
- 25a. AB PLOČA DEBLJINE 15 - 20 cm



- 3. UNUTRAŠNJI GIPS - KREČNI MALTER TIPA RIMAT 100 DLP, DEBLJINE 0,5-1 cm
- 7. PE FOLIJA DEBLJINE > 0,2 mm SA PREKLOPIMA 20 cm
- 8. IZOLACIONE PLOČE OD ELASTIFICIRANOG POLISTIRENA EPS, DEBLJINE 2 cm U JEDNOM SLOJU
- 9. CEM. ESTRIH ARMIRAN VLAKNIMA DEBLJINE min. 4 cm
- 10. ZAVRŠNA PODNA OBLOGA - PARKET 2 cm
- 25a. AB PLOČA DEBLJINE 15 - 20 cm
- 33. PREGRADNI ZID OD YTONG ZIDNIH PLOČA
- 36. PUR PENA 2 cm

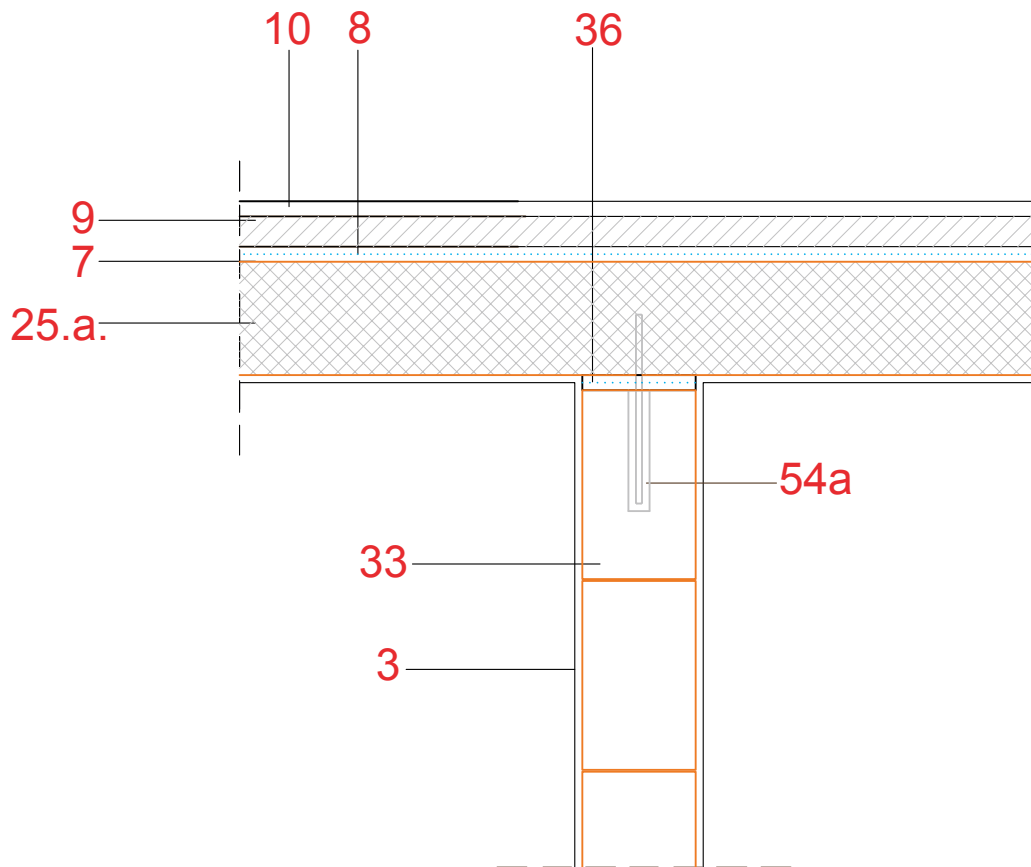


- 3. UNUTRAŠNJI GIPS - KREČNI MALTER TIPA RIMAT 100 DLP, DEBLJINE 0,5-1 cm
- 7. PE FOLIJA DEBLJINE > 0,2 mm SA PREKLOPIMA 20 cm
- 8. IZOLACIONE PLOČE OD ELASTIFICIRANOG POLISTIRENA EPS, DEBLJINE 2 cm U JEDNOM SLOJU
- 9. CEM. ESTRIH ARMIRAN VLAKNIMA DEBLJINE min. 4 cm
- 10. ZAVRŠNA PODNA OBLOGA - PARKET 2 cm
- 25.a. AB PLOČA DEBLJINE 15 - 20 cm
- 33. PREGRADNI ZID OD YTONG ZIDNIH PLOČA
- 34. ELASTIČNI ANKER (HORIZONTALAN U SVAKOM 3. REDU, VERTIKALAN U SVAKOM 2. BLOKU)
- 36. PUR PENA 2 cm

redni broj:
VI / 06

sadržaj crteža:
**POJAČANI SPOJ PREGRADNOG ZIDA I I MEĐUSPRATNE
AB KONSTRUKCIJE ČELIČNIM TRNOM**

razmera:
1: 10

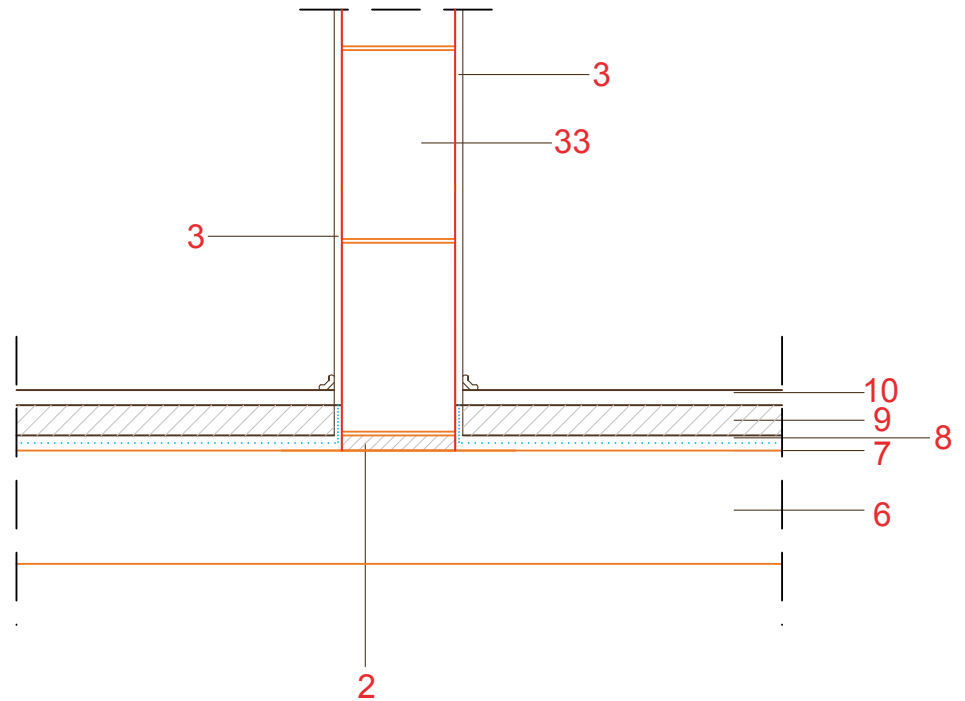


- 3. UNUTRAŠNJI GIPS - KREČNI MALTER TIPA RIMAT 100 DLP, DEBLJINE 0,5-1 cm
- 7. PE FOLIJA DEBLJINE > 0,2 mm SA PREKLOPIMA 20 cm
- 8. IZOLACIONE PLOČE OD ELASTIFICIRANOG POLISTIRENA EPS, DEBLJINE 2 cm U JEDNOM SLOJU
- 9. CEM. ESTRIH ARMIRAN VLAKNIMA DEBLJINE min. 4 cm
- 10. ZAVRŠNA PODNA OBLOGA - PARKET 2 cm
- 25.a. AB PLOČA DEBLJINE 15 - 20 cm
- 33. PREGRADNI ZID OD YTONG ZIDNIH PLOČA
- 36. PUR PENA 2 cm
- 54a. ČELIČNI TRN Ø 8 mm U KANALU YTONG BLOKA ZALIVEN CEMENTNIM MLEKOM

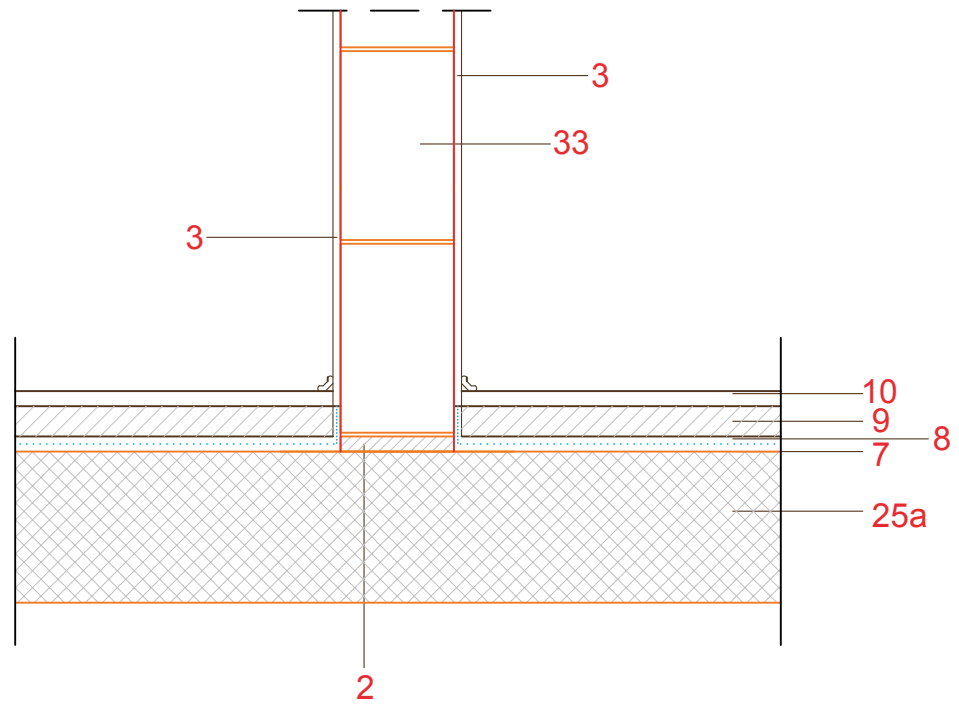
redni broj:
VI / 07

sadržaj crteža:
**OSLANJANJE PREGRADNOG ZIDA
NA MEĐUSPRATNU KONSTRUKCIJU**

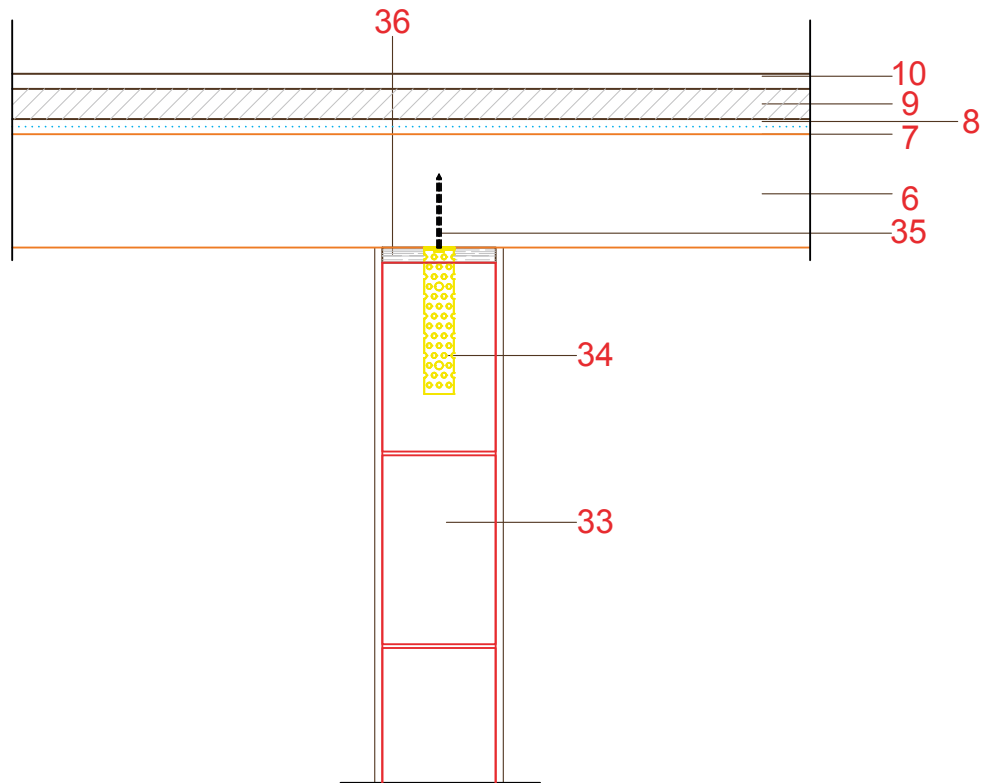
razmera:
1: 10



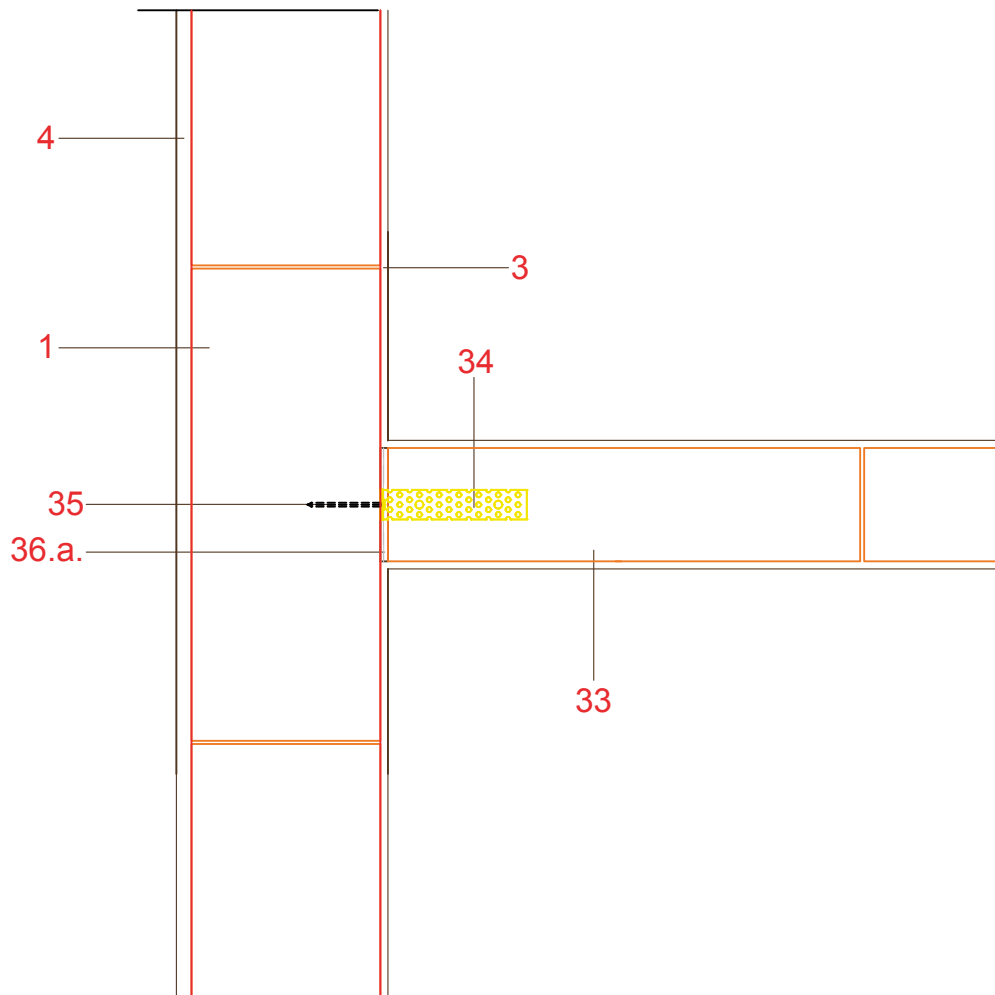
- 2. PRODUŽNI MALTER cca 2 cm
- 3. UNUTRAŠNJI GIPS - KREČNI MALTER TIPA RIMAT 100 DLP, DEBLJINE 0,5-1 cm
- 6. MEĐUSPRATNA KONSTRUKCIJA - YTONG BELA TAVANICA
- 7. PE FOLIJA DEBLJINE > 0,2 mm SA PREKLOPIMA 20 cm
- 8. IZOLACIONE PLOČE OD ELASTIFICIRANOG POLISTIRENA EPS, DEBLJINE 2 cm
- 9. CEM. ESTRIH ARMIRAN VLAKNIMA DEBLJINE min. 4 cm
- 10. ZAVRŠNA PODNA OBLOGA - PARKET 2 cm
- 33. PREGRADNI ZID OD YTONG ZIDNIH PLOČA



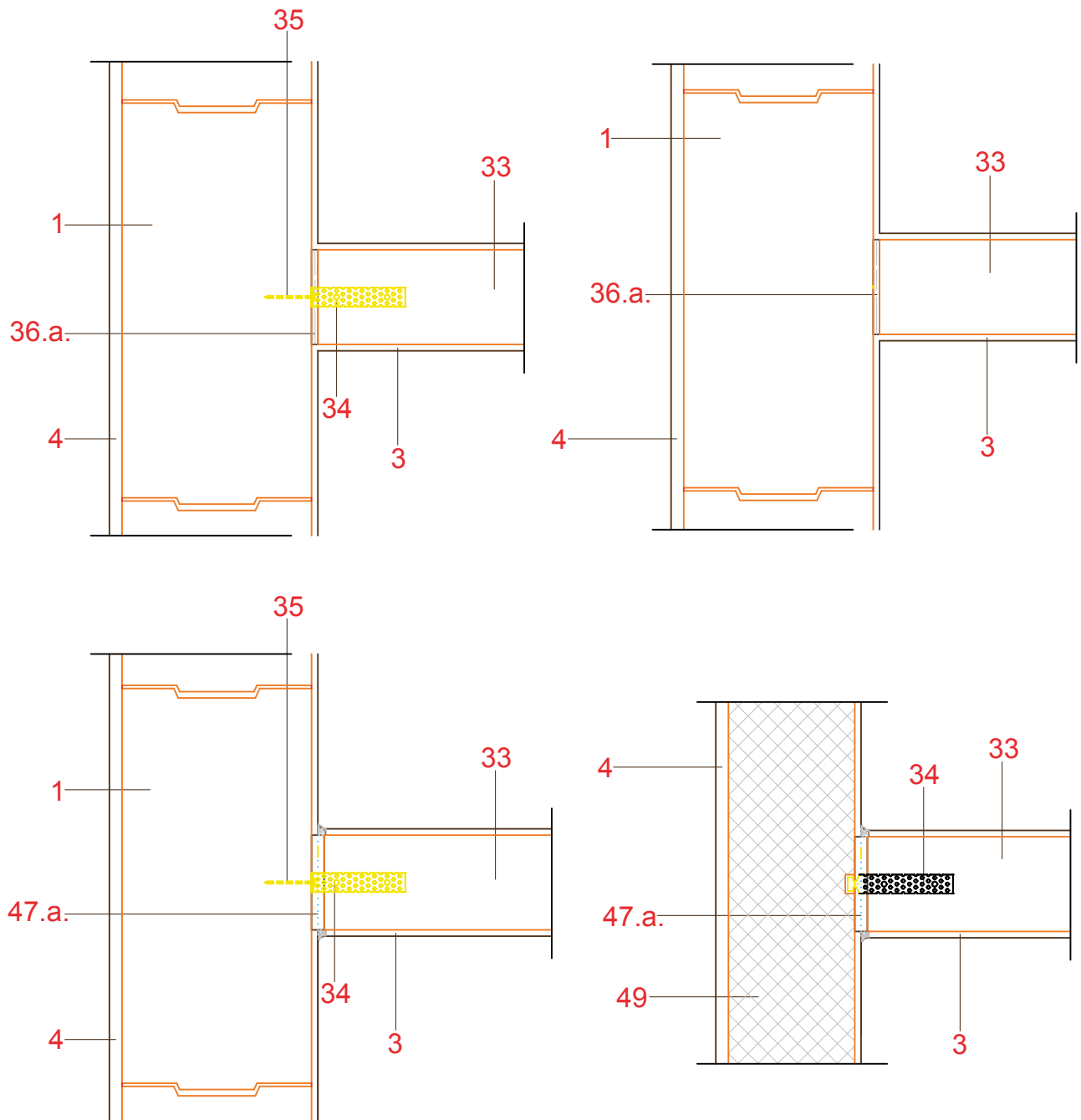
- 2. PRODUŽNI MALTER cca 2 cm
- 3. UNUTRAŠNJI GIPS - KREČNI MALTER TIPRA RIMAT 100 DLP, DEBLJINE 0,5-1 cm
- 7. PE FOLIJA DEBLJINE > 0,2 mm SA PREKLOPIMA 20 cm
- 8. IZOLACIONE PLOČE OD ELASTIFICIRANOG POLISTIRENA EPS, DEBLJINE 8 cm
- 9. CEM. ESTRIH ARMIRAN VLAKNIMA DEBLJINE min. 4 cm
- 10. ZAVRŠNA PODNA OBLOGA - PARKET 2 cm
- 33. PREGRADNI ZID OD YTONG ZIDNIH PLOČA
- 25a. AB PLOČA DEBLJINE 15 - 20 cm



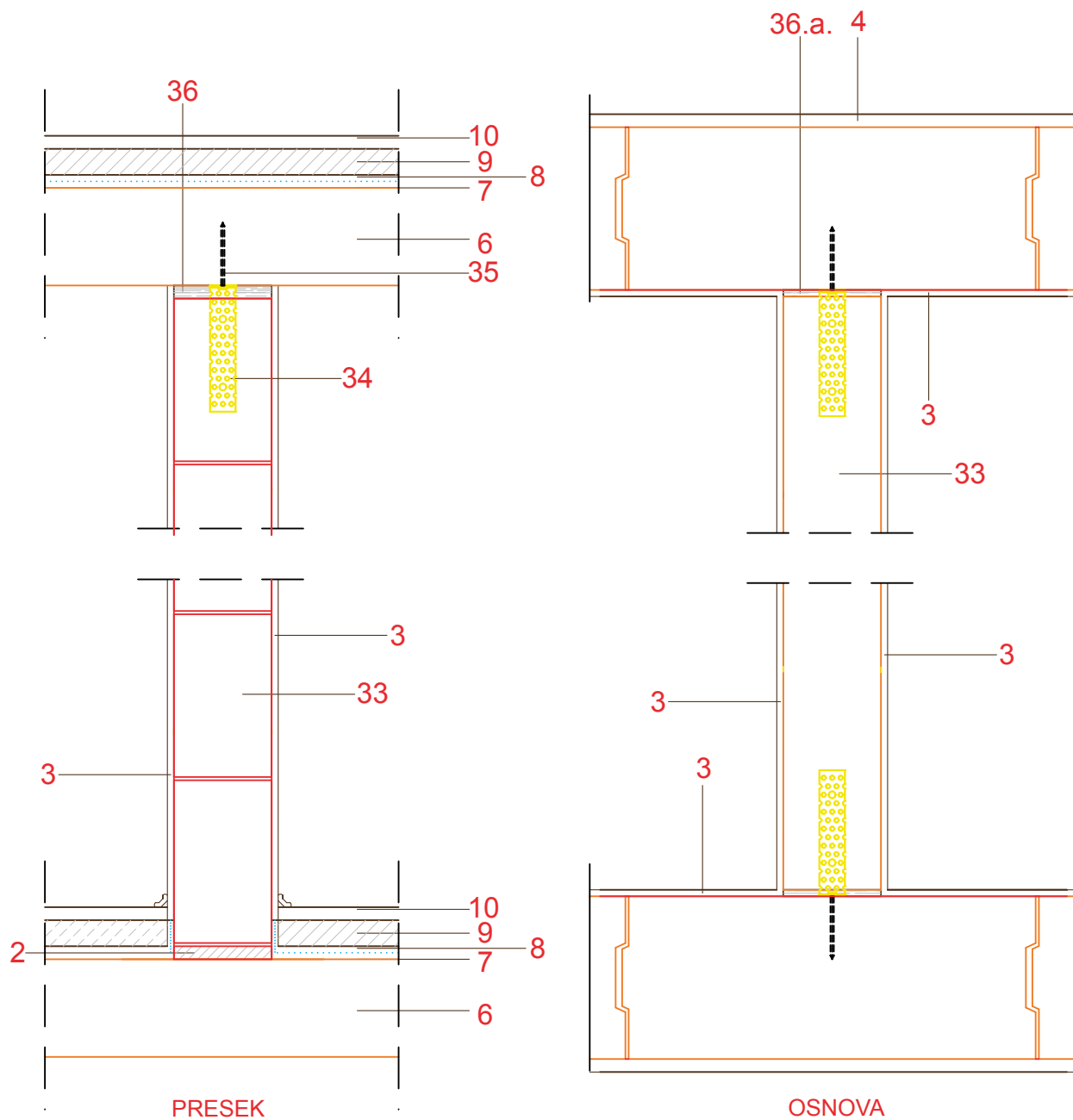
2. PRODUŽNI MALTER cca 2 cm
3. UNUTRAŠNJI GIPS - KREČNI MALTER TIPRA RIMAT 100 DLP, DEBLJINE 0,5-1 cm
6. MEĐUSPRATNA KONSTRUKCIJA - YTONG BELA TAVANICA
7. PE FOLIJA DEBLJINE > 0,2 mm SA PREKLOPIMA 20 cm
8. IZOLACIONE PLOČE OD ELASTIFICIRANOG POLISTIRENA EPS, DEBLJINE 8 cm
9. CEM. ESTRIH ARMIRAN VLAKNIMA DEBLJINE min. 4 cm
10. ZAVRŠNA PODNA OBLOGA - PARKET 2 cm
33. PREGRADNI ZID OD YTONG ZIDNIH PLOČA
34. ELASTIČNI ANKER (HORIZONTALAN U SVAKOM 3. REDU, VERTIKALAN U SVAKOM 2. BLOKU)
35. SPECIJALNI POCINKOVANI EKSERI
36. PUR PENA 2 cm



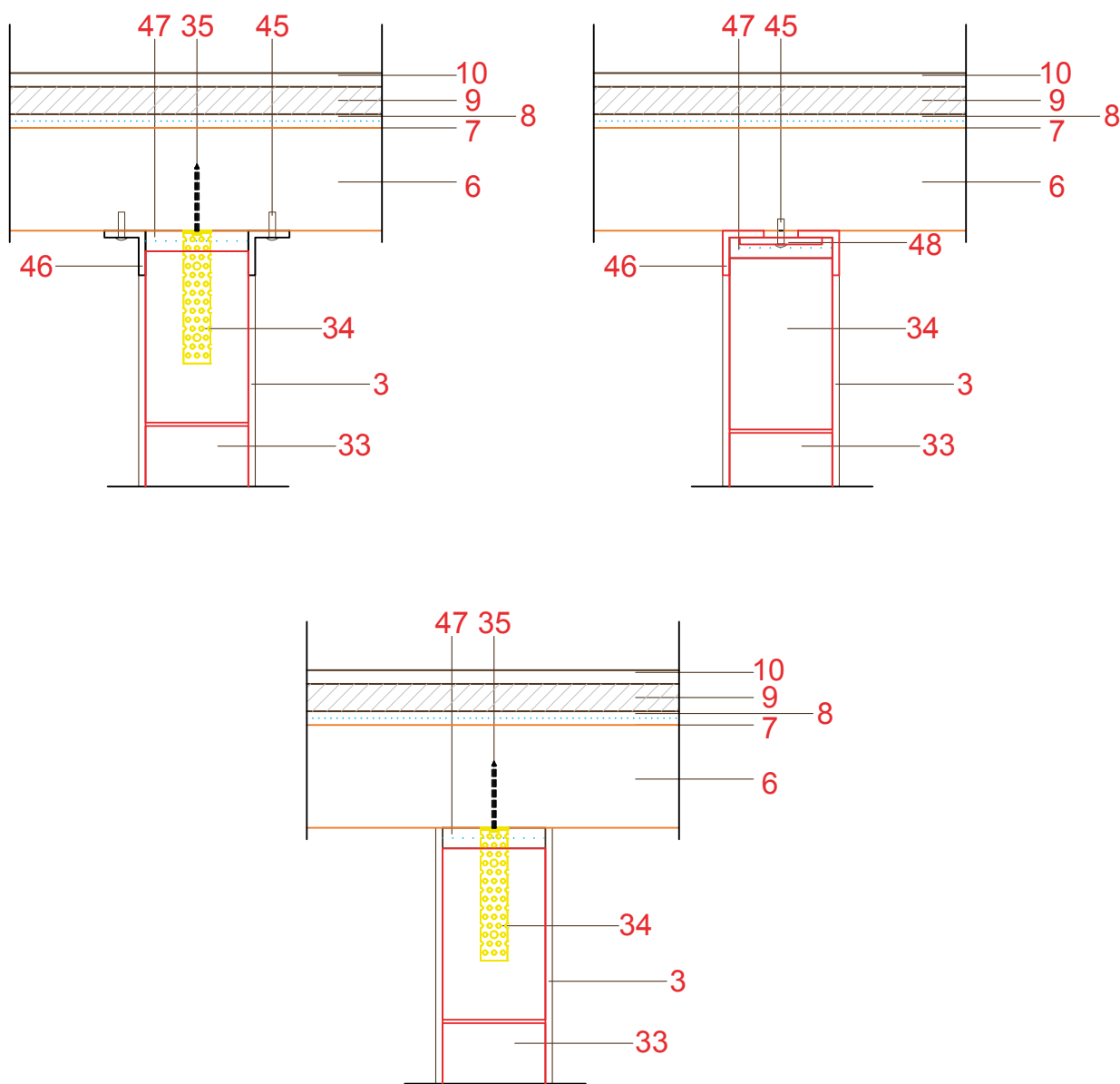
1. SPOLJAŠNJI NOSEĆI ZID OD YTONG BLOKOVA
3. UNUTRAŠNJI GIPS - KREČNI MALTER TIPA RIMAT 100 DLP, DEBLJINE 0,5-1 cm
4. SPOLJAŠNJI KREČNO - CEMENTNI MALTER TIPA BAUMIT GRUNDPUTZ LEICHT, DEBLJINE 1,5 cm
33. PREGRADNI ZID OD YTONG ZIDNIH PLOČA
34. ELASTIČNI ANKER (HORIZONTALAN U SVAKOM 3. REDU, VERTIKALAN U SVAKOM 2. BLOKU)
35. SPECIJALNI POCINKOVANI EKSERI
- 36.a. PUR PENA 1 cm



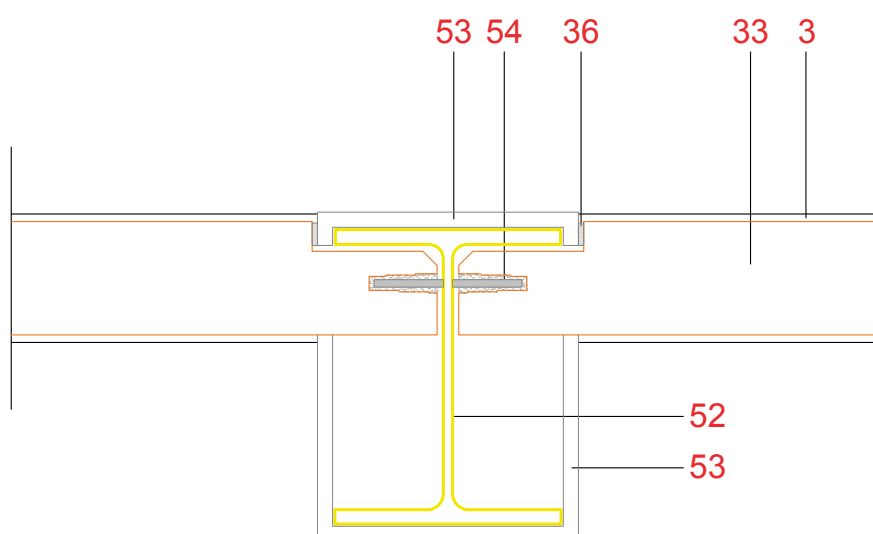
1. SPOLJAŠNJI NOSEĆI ZID OD YTONG BLOKOVA
3. UNUTRAŠNJI GIPS - KREČNI MALTER TIPA RIMAT 100 DLP, DEBLJINE 0,5-1 cm
4. SPOLJAŠNJI KREČNO - CEMENTNI MALTER TIPA BAUMIT GRUNDPUTZ LEICHT, DEBLJINE 1,5 cm
33. PREGRADNI ZID OD YTONG ZIDNIH PLOČA
34. ELASTIČNI ANKER (HORIZONTALAN U SVAKOM 3. REDU, VERTIKALAN U SVAKOM 2. BLOKU)
35. SPECIJALNI POCINKOVANI EKSERI
- 36.a. PUR PENA 1 cm
- 47.a. MINERALNA VUNA 30 kg/m³ DEBLJINE 2 cm
49. AB ZID DEBLJINE 20 cm



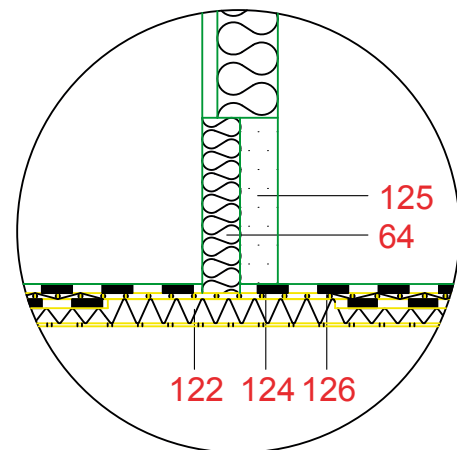
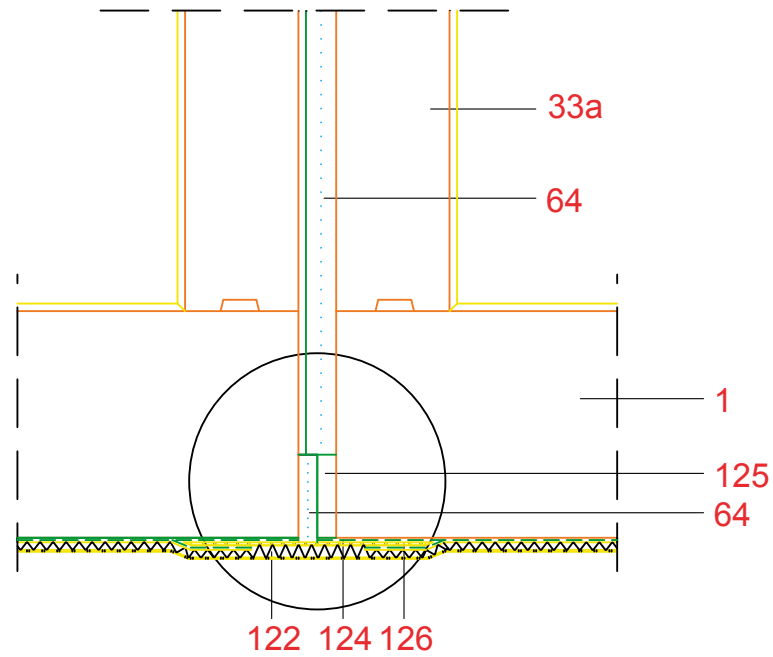
2. PRODUŽNI MALTER cca 2 cm
3. UNUTRAŠNJI GIPS - KREČNI MALTER TIPA RIMAT 100 DLP, DEBLJINE 0,5-1 cm
4. SPOLJAŠNJI KREČNO - CEMENTNI MALTER TIPA BAUMIT GRUNDPUTZ LEICHT, DEBLJINE 1,5 cm
6. MEĐUSPRATNA KONSTRUKCIJA - YTONG BELA TAVANICA
7. PE FOLIJA DEBLJINE > 0,2 mm SA PREKLOPIMA 20 cm
8. IZOLACIONE PLOČE OD ELASTIFICIRANOG POLISTIRENA EPS, DEBLJINE 8 cm
9. CEM. ESTRIH ARMIRAN VLAKNIMA DEBLJINE min. 4 cm
10. ZAVRŠNA PODNA OBLOGA - PARKET 2 cm
33. PREGRADNI ZID OD YTONG ZIDNIH PLOČA
34. ELASTIČNI ANKER (HORIZONTALAN U SVAKOM 3. REDU, VERTIKALAN U SVAKOM 2. BLOKU)
35. SPECIJALNI POCINKOVANI EKSERI
36. PUR PENA 2 cm
- 36.a. PUR PENA 1 cm



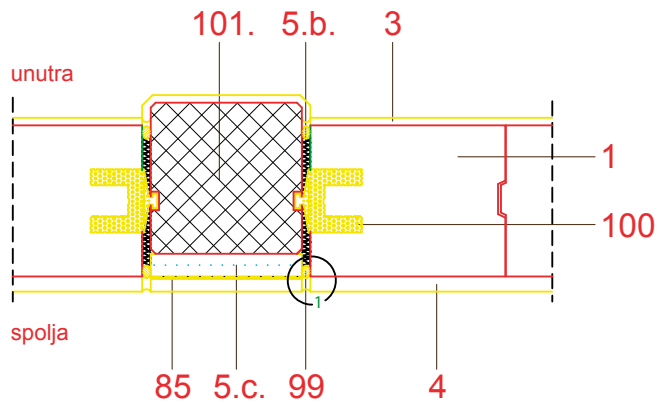
3. UNUTRAŠNJI GIPS - KREČNI MALTER TIPA RIMAT 100 DLP, DEBLJINE 0,5-1 cm
6. MEĐUSPRATNA KONSTRUKCIJA - YTONG BELA TAVANICA
7. PE FOLIJA DEBLJINE > 0,2 mm SA PREKLOPIMA 20 cm
8. IZOLACIONE PLOČE OD ELASTIFICIRANOG POLISTIRENA EPS, DEBLJINE 8 cm
9. CEM. ESTRIH ARMIRAN VLAKNIMA DEBLJINE min. 4 cm
10. ZAVRŠNA PODNA OBLOGA - PARKET 2 cm
33. PREGRADNI ZID OD YTONG ZIDNIH PLOČA
34. ELASTIČNI ANKER (HORIZONTALAN U SVAKOM 3. REDU, VERTIKALAN U SVAKOM 2. BLOKU)
35. SPECIJALNI POCINKOVANI EKSERI
45. VIJAK S TIPLOM
46. "L" PROFIL 65x65x6 mm, a > 600 mm
47. MINERALNA VUNA 30 kg/m DEBLJINE 3 cm
48. PLJOSNATO GVOŽĐE 65x6 mm, a > 300 mm



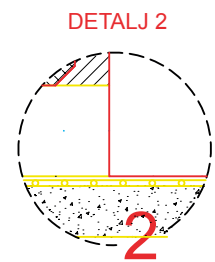
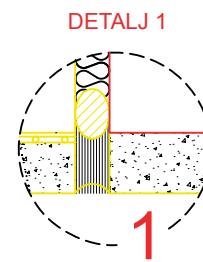
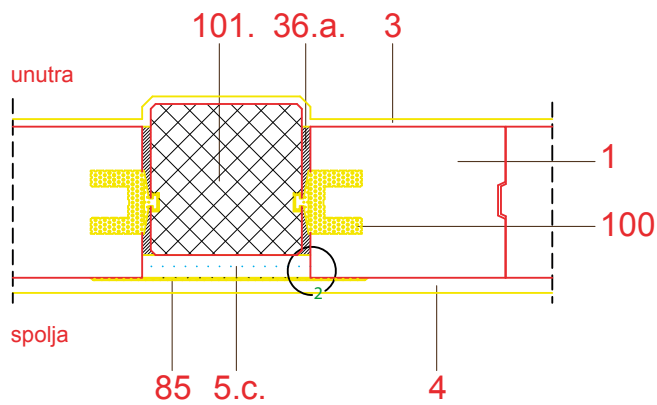
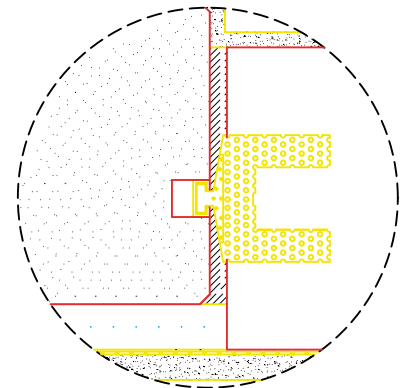
- 3. UNUTRAŠNJI GIPS - KREČNI MALTER TIPA RIMAT 100 DLP, DEBLJINE 0,5-1 cm
- 33. PREGRADNI ZID OD YTONG ZIDNIH PLOČA
- 36. PUR PENA
- 52. ČELIČNI STUB INP PROFILA
- 53. ZAŠTITA ČELIČNOG STUBA OD GIPSKARTONSKIH PLOČA DEBLJINE 2 cm
- 54. ČELIČNI ANKER U SVAKOM TREĆEM REDU U KANALU YTONG BLOKA ZALIVEN CEMENTNIM MLEKOM



- 1. SPOLJAŠNJI NOSEĆI ZID OD YTONG BLOKOVA
- 33.a. YTONG ZIDNE PLOČE DEBLJINE 15 cm
- 64. PLOČA OD MINERALNIH VLAKANA
- 122. ZAŠTITA OD PUNJENJA
- 124. DEBELI SLOJ BITUMENA
- 125. ISPUNA OD POROZNOG BETONA
- 126. ZAPTIVNA TRAKA



SPOJ AB SERKLAŽA I YTONG ZIDA
MJ. 1:5



1. SPOLJAŠNJI NOSIVI ZID OD YTONG BLOKOVA
3. UNUTRAŠNJI GIPS - KREČNI MALTER TIPA RIMAT 100 DLP, DEBLJINE 0,5-1 cm
4. SPOLJAŠNJI KREČNO - CEMENTNI MALTER TIPA BAUMIT GRUNDPUTZ LEICHT, DEBLJINE 1,5 cm
- 5.b. TERMO IZOLACIJA EPS 1 cm
- 5.c. TERMO IZOLACIJA EPS 3 cm
- 36.a. PUR PENA 1 cm
85. PVC MREŽICA
99. PE OKRUGLA VRPČA, OTVORENIH PORA, NE UPIJA VODU
100. PRIKLJUČNI ANKER ZIDA
101. AB VERTIKALNI SERKLAŽ 20x20 cm