

## F18 Knauf Integral podignuti podovi GIFAfloor

F181 - Jednoslojni podignuti podovi GIFAfloor FHB

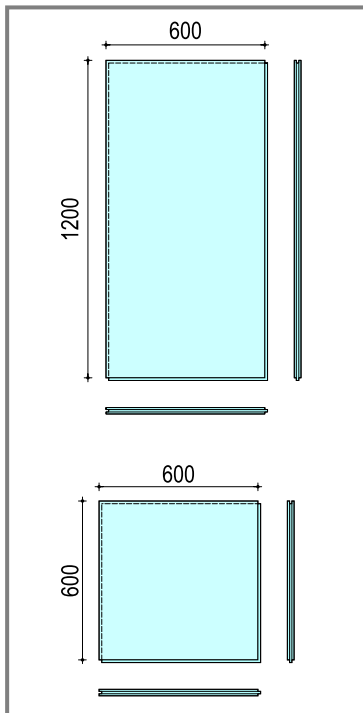
# F181 Knauf Integral GIFAfloor FHB

Tehnički podaci i mehaničke karakteristike



## GIFAfloor FHB element

Šeme bez razmere



## Tehnički podaci

Dimenzije Dimenzije elemenata mm	Deb- ljina mm	Težina Element	
		ca. kg/kom.	ca. kg/m

Materijal- broj	Pakovanje- jedinica
--------------------	------------------------

<b>FHB 25</b>	1200 x 600	25	27.0	37.5	31256	35 kom/pal.
	600 x 600	25	13.5	37.5	63565	70 kom/pal.
<b>FHB 28</b>	1200 x 600	28	30.2	42.0	31545	30 kom/pal.
	600 x 600 8		15.1	42.0	50980	60 kom/pal.
<b>FHB 32</b>	1200 x 600	32	34.6	48.0	31326	25 kom/pal.
	600 x 600	32	17.3	48.0	31559	50 kom/pal.

## Mehaničke karakteristike

Gustina 1500 kg/m<sup>3</sup>

### Klase opterećenja prema EN 13213

GIFAfloor FHB-sistem	Klasa opterećenja	Korisno opterećenje [kN] (=opterećenje granice loma / faktor bezbednosti)
(FHB 19)*	bez klasifikacije	1
(FHB )*	1	2
<b>FHB 25</b>	<b>2</b>	<b>3</b>
<b>FHB 28</b>	<b>3</b>	<b>4</b>
(FHB 30)*	4	4,5
<b>FHB 32</b>	<b>5</b>	<b>5</b>
(FHB 34)*	5	5
(FHB 36)*	5 (6)**	5
(FHB 38)*	6	6
(FHB 40)*	6	6

( )\*=specijalna debljina, proizvodi se samo po posebnom zahtevu!

\*\* samo prema kriterijumu opterećenja do granice loma

## EN 13213\*

Klase opterećenja	Granica loma [kN]*	Faktor sigurnosti
1	>=4	2
2	>=6	2
3	>=8	2
4	>=9	2
5	>=10	2
6	>=12	2

\* Testirano na najkritičnijem delu površine poda, sa opterećenjem na površini 5 x 5 cm (simulacija tačkastog opterećenja) do granice loma elementa. Potvrđeno i klasifikovano prema EN 13213 Podignuti podovi.

# F181 Knauf Integral GIFAfloor FHB

Statičke karakteristike prema DIN 1055-3

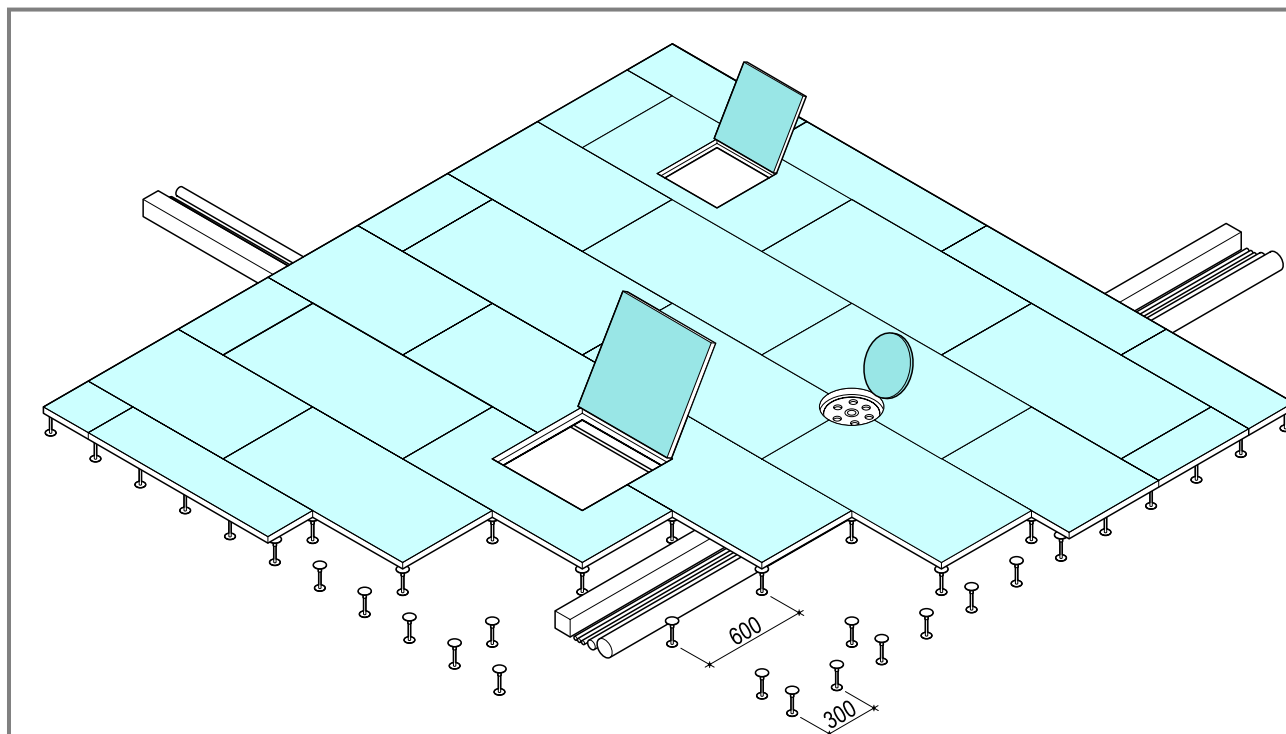


Br.	Primena	Primeri	kN/m <sup>2</sup>	kN	Standardiz. debljine panela mm
1	Bez klasifikacije	Neophodan	k.A.*	k.A.*	25
2	Potkrovlje (bez parapeta)	Tavani, ne za stanovanje ali prohodni, čista visina manja od 1,80 m	1.0	1.0	25
3	Stambeni i boravišni prostori	Prostorije i hodnici u stambenim zgradama, bolničke i hotelske sobe, sa pripadajućim kuhinjama i kupatilima	2.0	1.0	25
4	Kancelarija, poslovni prostori, hodnici	Hodnici u poslovnim zgradama, kancelarije, lekarske ordinacije, garderobe, sa pripadajućim hodnicima	2.0	2.0	25
5	Kancelarije, poslovni prostori, hodnici	Hodnici u bolnicama, hotelima, staračkim domovima, internatima itd, kuhinje i garderobe uključujući operacione sale bez teške opreme	3.0	3.0	25
6	Kancelarije, poslovni prostori, hodnici	Vidi br. 5, ali uključujući i tešku opremu	5.0	4.0	28
7	Prostorije i površine za skupove	Površine sa stolovima, npr. školske učionice, kafići, restorani, trpezarije, čitaonice, recepcije	3.0	4.0	28
8	Prostorije i površine za skupove	Podovi sa fiksiranim stolicama, npr. crkve, pozorišta ili bioskopi, kongresne sale, sale za predavanja, prostorije za skupove, čekaonice	4.0	4.0	28
9	Prostorije i površine za skupove	Slobodni prolazni podovi, npr. u muzejima, izložbenim prostorima ..., ulaznim zonama javnih objekata i hotela	5.0	4.0	28
10	Prostorije i površine za skupove	Plesne sale, gimnastičke dvorane i pozornice	5.0	ogranič. na 6.0**	Posebna debljina po zahtevu
11	Prostorije i površine za skupove	Prostori za velika okupljanja, npr. koncertne dvorane, terase i ulazni holovi, tribine sa fiksiranim sedištima	5.0	4.0	28
12	Prodajni prostori	Podovi prodavnica prodajne površine manje od 50 m <sup>2</sup> , u okviru stambenih ili poslovnih objekata	2.0	2.0	25
13	Prodajni prostori	Podovi maloprodajnih radnji ili velikih prodavnica	5.0	4.0	28
14	Prodajni prostori	Vidi br. 13, ali sa većim opterećenjima zbog visokih polica	5.0	ogranič. do 6.0**	Posebna debljina po zahtevu
15	Fabrike, radionice i skladišta	Podovi u fabrikama i radionicama sa nižim zahtevima opterećenja	5.0	4.0	28
16	Fabrike, radionice i skladišta	Podovi skladišta i biblioteka	6.0	ogranič. na 6.0**	Posebna debljina po zahtevu

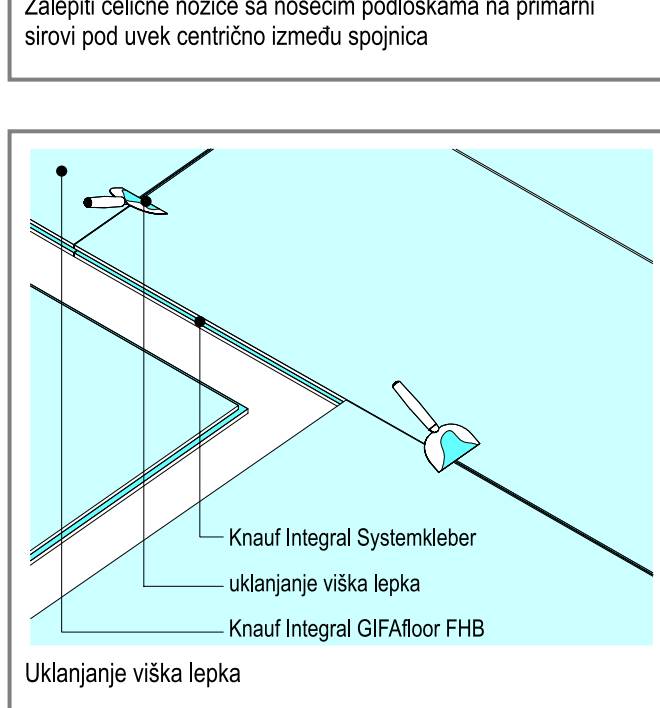
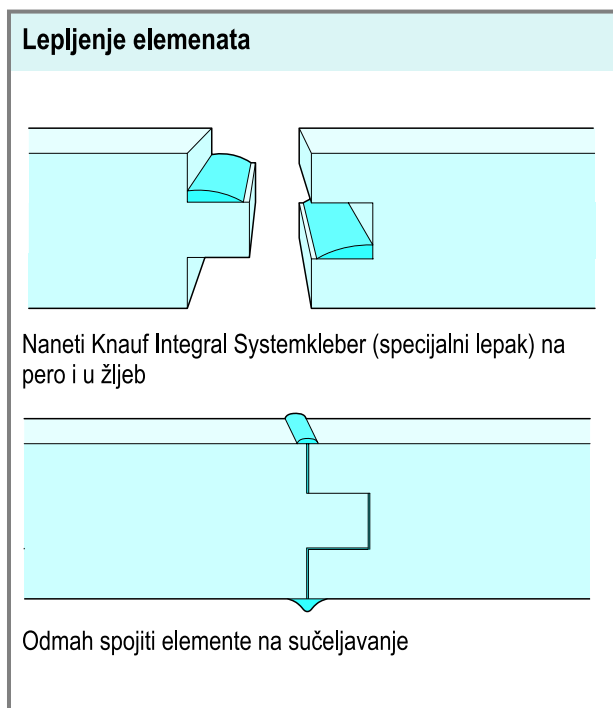
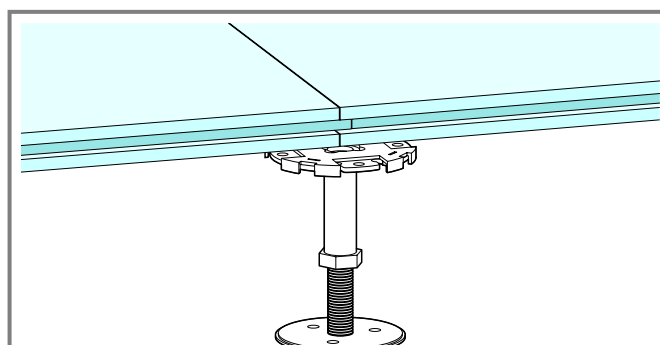
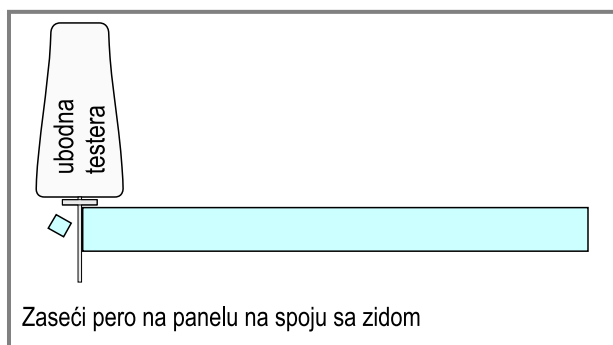
\* bez iskaza \*\* EN 1313 je namenjen samo za ispitivanje i dokazivanje za korisno opterećenje do 6.0 kN

# F118 Knauf Integral GIFAfloor FHB Primena

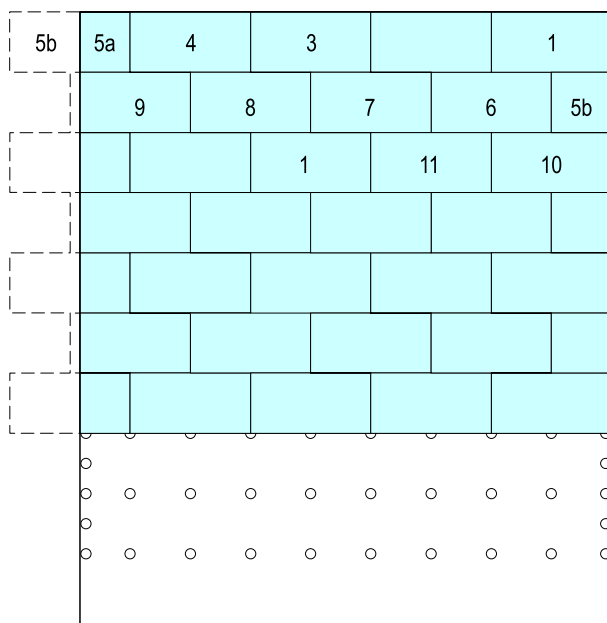
Postavljanje i obrada



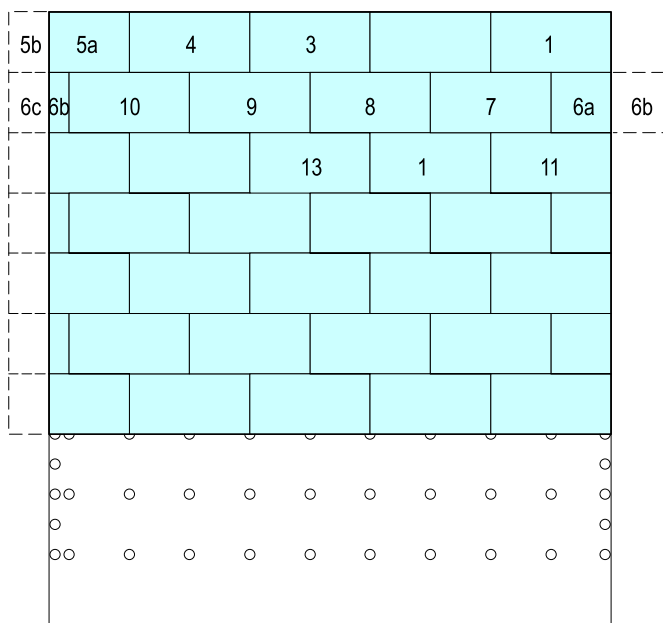
Po obodu je propisana polovina rastojanja čeličnih nožica (300 mm)



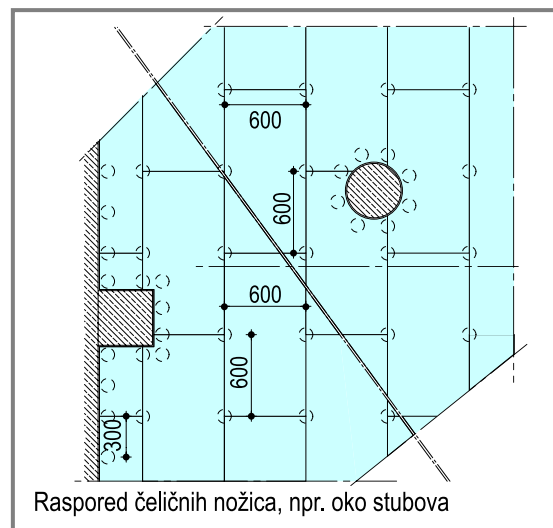
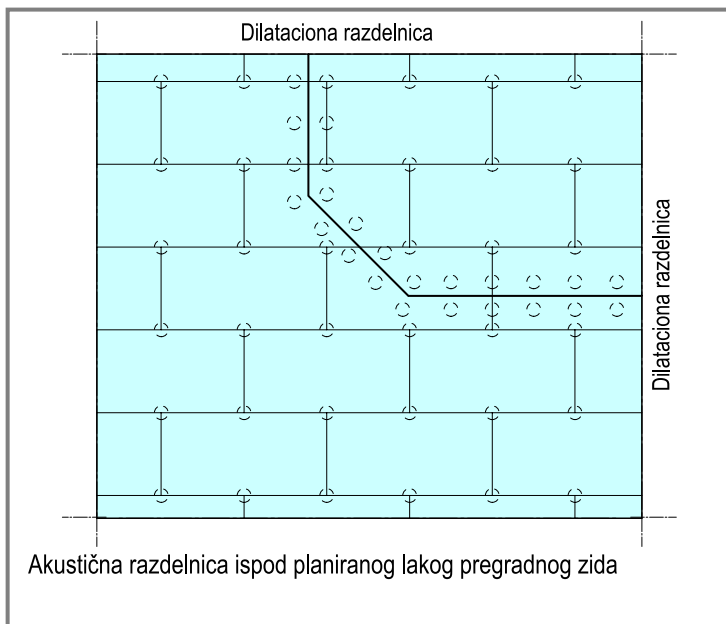
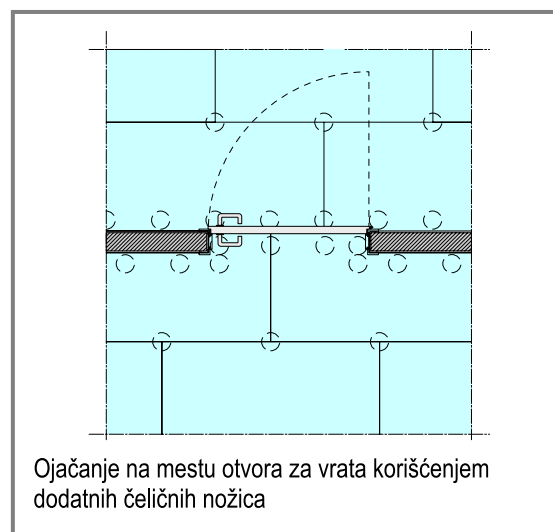
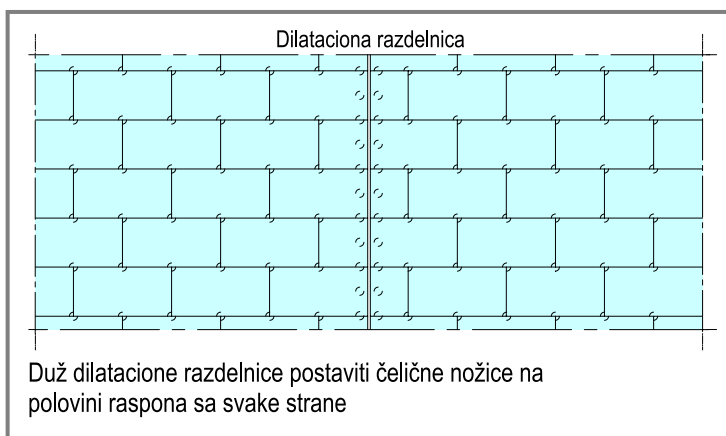
## Postavljanje elemenata

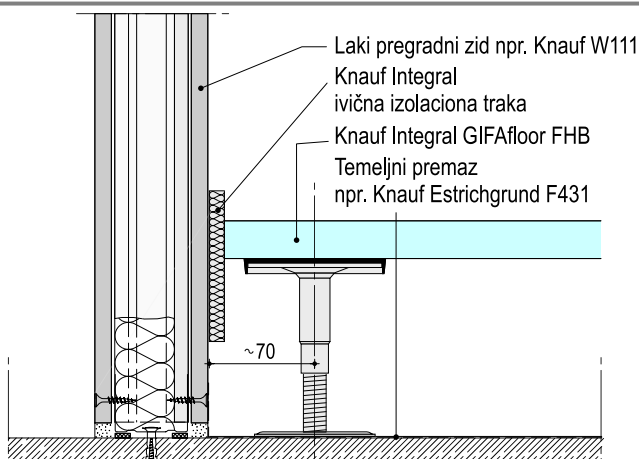


Korišćenje preostalog dela isečenog elementa u sledećem redu

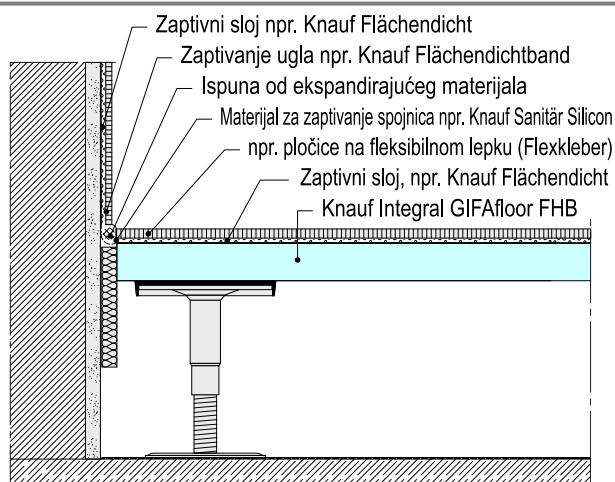


Korišćenje preostalog dela isečenog elementa u istom redu

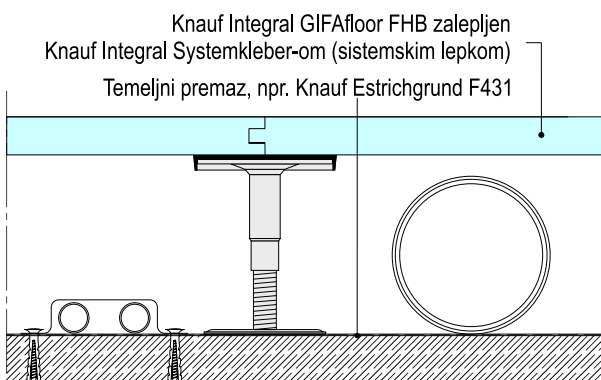




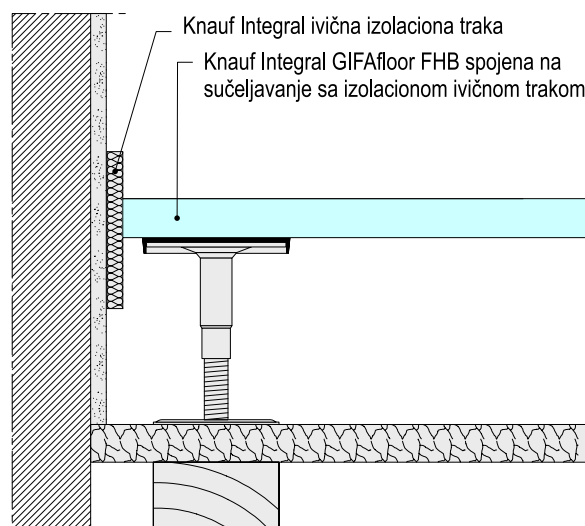
**F181-V1** Spoj sa lakim pregradnim zidom



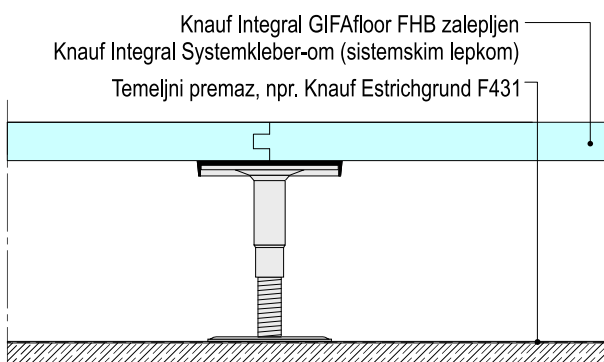
**F181-V2** Spoj sa masivnim zidom



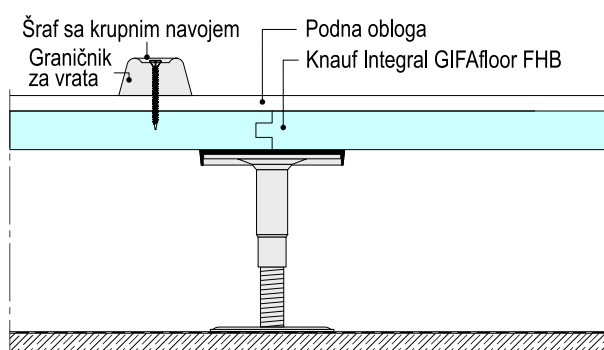
**F181-V4** Korišćenje prostora podignutog poda za instalaciju



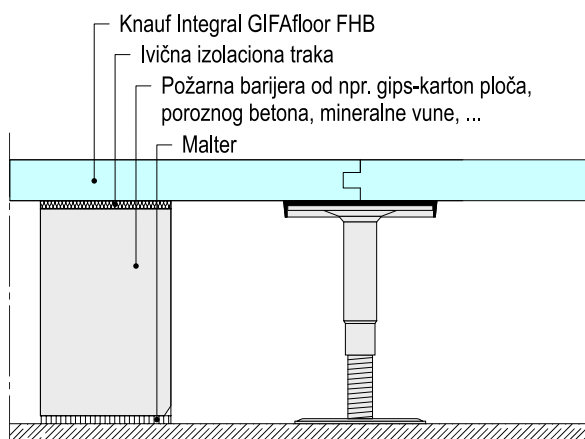
**F181-V3** Pozicioniranje čeličnih nožica na drvenoj međuspratnoj tavanici



**F181-V5** Pozicioniranje nožica ispod spoja elemenata



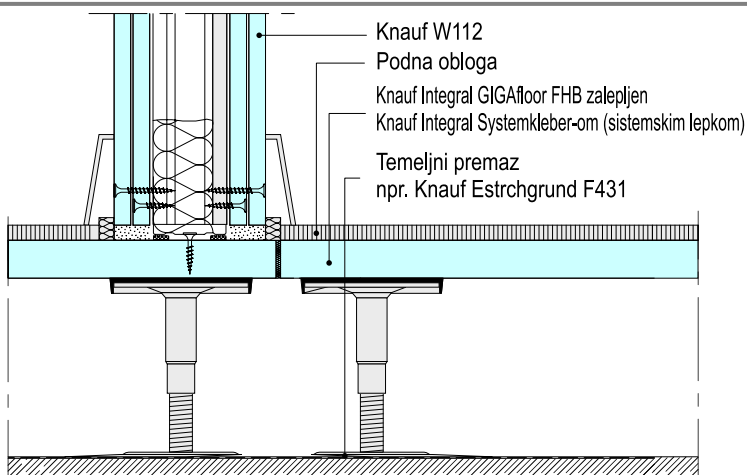
**F181-V6** Pričvršćivanje graničnika za vrata



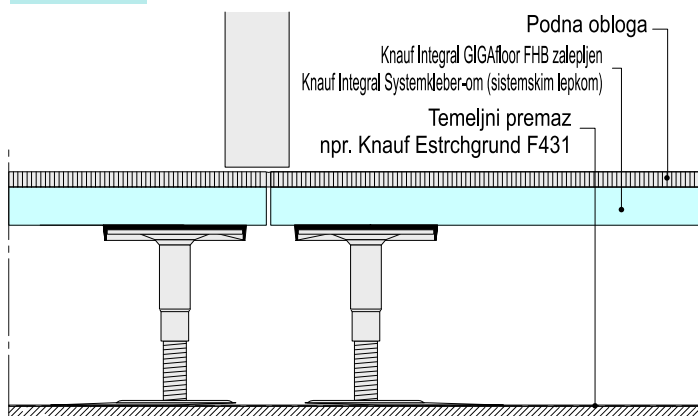
**F181-V9** Požarna barijera

# F181 Knauf Integral GIFAfloor FHB

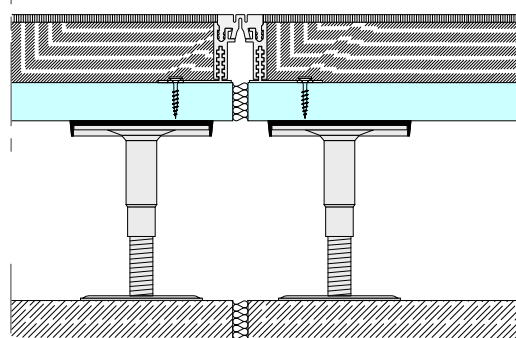
Vertikalni preseki (razmera 1:5; prikaz: GIFAfloor FHB 25)



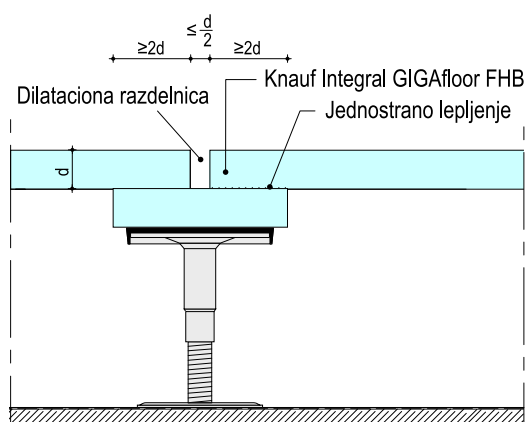
**F181-V7** Laki pregradni zid na GIFAfloor FHB



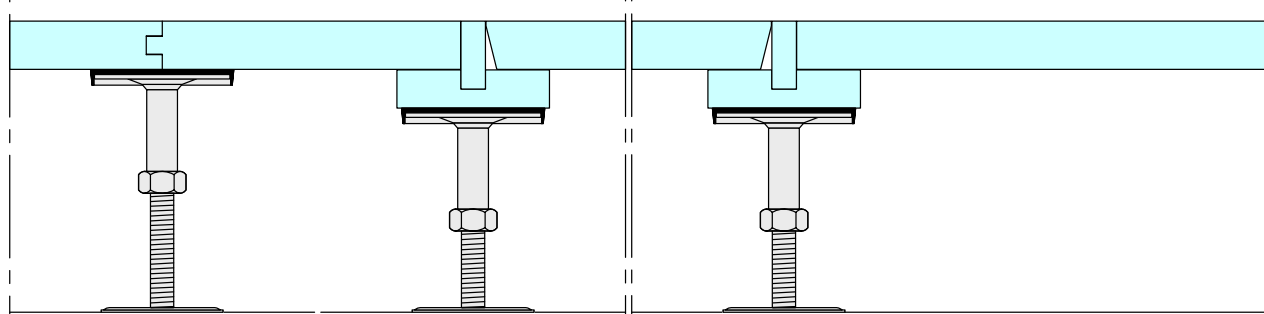
**F181-V8** Razdelnica ispod krila vrata



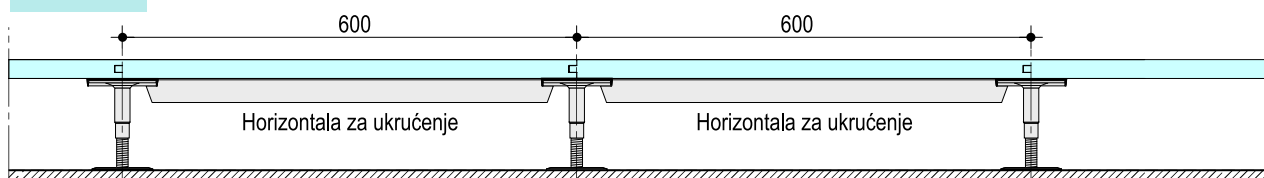
**F181-V10** Primer: Montiranje pokretnog dilatacionog profila



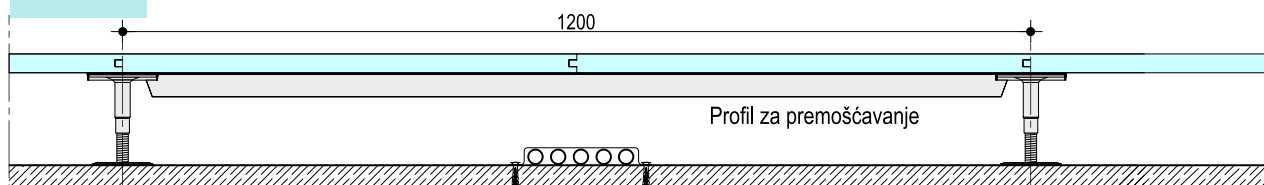
**F181-V11** Dilataciona razdelnica sa podmetnutim slojem za zaštitu od požara



**F181-V12** Revizioni otvor, otpornost na požar F30 / F60



**F181-V13** Primer: montiranje horizontala za ukrucenje (R 1:10)



**F181-V14** Primer: montiranje profila za premošćavanje (R 1:10)

## Podaci o građevinskoj fizici materijala

Klasa građevinskog materijala prema EN 13501-1	A1 nezapaljiv	
Klasa građevinskog materijala prema DIN 4102-1	A2 nezapaljiv	
Toplotna provodljivost $\lambda_R$	0,44	W/(mK)
Za sisteme podnog grejanja $\lambda_{10}$	0,30	W/(mK)
Vrednost otpornosti na difuziju vodene pare $\mu$	30 / 50	–
Specifični toplotni kapacitet	>1000	kJ/(kgK)
Koeficijent toplotnog istezanja $\alpha$	$1,9 \cdot 10^{-6}$	1/K
Promena dužine pri temperaturnim promenama	$\leq 0,02$	mm/(mK)

Zvučna izolacija	GIFAfloor FHB 28			GIFAfloor FHB 32		
	bez završne obloge	sa završnom oblogom (VM=28dB)	sa dilatacionom razdelnicom	bez završne obloge	sa završnom oblogom (VM=28dB)	sa dilatacionom razdelnicom
Standardizovana vrednost razlike prenosa zvuka $D_{n,f,w,P}$ [dB]	45	47	55	46	49	55
Standardizovani nivo suzbijanja udarne buke $L_{n,f,w,P}$ [dB]	80	42	66	79	49	61
Redukcija nivoa suzbijanja udarne buke $\Delta L_{w,P}$ [dB]	17	32	–	16	29	–
Preporučena vrednost zvučne izolacije $R_{w,P}$ [dB]	64	–	–	64	–	–

Merenja su izvedena prema ISO 140.

Vertikalna zvučna izolacija postavljena do masivne međuspratne konstrukcije, uz pozitivan uticaj GIFAfloor FHB.

## Zaštita od požara

Klasa	Visina nožice (=čista dimenzija)	Tip nožica	Debljina zida, tj. spoljne obloge $\varnothing$	GIFAfloor FHB debljina elementa
<b>F 30 AB*</b>	$\leq 1150$ mm	M20	3,0mm	$\geq 22$ mm
	$\leq 1000$ mm	M20	2,5mm	
	$\leq 600$ mm	M20	1,5mm	
	$\leq 218$ mm	M12	17,5mm	
<b>F 60 AB*</b>	$\leq 598$ mm	M20	2,0mm	$\geq 32$ mm
	$\leq 168$ mm	M16	2,0mm	

\*= Klasifikacija važi i ukoliko su laki pregradni zidovi (nenoseće unutrašnje pregrade prema DIN 4103) postavljeni na GIFAfloor FHB

Knauf Integral FHB sistemi površinskih podova sa svetlom visinom  $\geq 400$  mm zadovoljavaju, prema nemačkom propisu za podignute podove, zahtevanu požarnu otpornost F30 prema DIN 4102 za debljine elementa veće od 22 mm.



# F181 Knauf Integral GIFAfloor FHB

Utrošak materijala



Materijal	Mat. br.	Jedinica pakovanja	Potrebna količina
Knauf Estrichgrund F431	5700 5355	Kanta 5 kg Kanta 10 kg	ca. 200 g / m <sup>2</sup>
Knauf Integral PU lepak za nožice	48422	Tuba 600 g	ca. 15g / nožici
Čelične nožice	vidi tabelu str.10	Komad	ca. 3.9 kom / m <sup>2</sup>
Sprej za fiksiranje zavrtnja	30058	Boca 500 ml	1 boca / 250 nožica
Podloške bez osigurača	30097	100 kom / vreći	ca. 3.9 kom / m <sup>2</sup>
Izolaciona podloška okrugla, samolepiva, 2 mm	44135	kom	alternat. ca. 3.9 kom / m <sup>2</sup>
Izolaciona podloška ugaona, samolepiva, 2 mm	44134	kom	alternat. ca. 3.9 kom / m <sup>2</sup>
Knauf Integral lake horizontale	74336	kom	po potrebi ca. 5.8 kom / m <sup>2</sup>
Knauf Integral teške horizontale	74337	kom	po potrebi ca. 5.8 kom / m <sup>2</sup>
Knauf Integral ZD dijagonalna letva	74338	kom	po potrebi
Knauf Integral profil za premošćavanje	na zahtev	kom	po potrebi
Knauf Integral ivične izolacione trake 12 x 100 x 1000	7931	75 kom / kartonu	po potrebi
Knauf Integral penasta izolaciona samolepljiva traka sk	74339	5x10m rolni / vreći 20 kesa / kartonu	po potrebi
GIFAfloor FHB elementi 100x600mm		vidi tabelu str. 2	ca. 1.39 kom / m <sup>2</sup>
GIFAfloor FHB elementi 600x600mm		vidi tabelu str. 2	po potrebi
Knauf Integral Kombi-Pack SK 10+	74340	10 doza sistemskog lepka +150 ml sredstvo za čišćenje pištolja +1 adapter - cevasta brizgaljka pištolja	1 karton / ca. 135 m <sup>2</sup>
ili Knauf Integral Systemkleber (spec. PU lepak)	6975	12 doza / kartonu	ca. 55 ml / m <sup>2</sup>
ili Knauf Integral Pistolen-Pflegereiniger (spec. sredstvo za čišćenje pištolja)	6977	500 ml sprejdoza	ca. 1 doza / 12 doza sistemskog lepka
Knauf Integral Kleberpistole (pištolj za lepak)	6978	1 kom	po potrebi
Knauf Integral Adapterrohrpistole (cevasti pištolj)	74341	6 kom / kartonu	po potrebi
Knauf Integral revizioni otvor	30080 30081	kom	po potrebi
Knauf Integral revizioni otvor F30	30081 30082	kom	po potrebi
Knauf Integral revizioni otvor F60	30082 30083	kom	po potrebi
Knauf Integral Al prelazni profil	vidi tabelu str. 10	3 m profili	po potrebi

\*Specifikacija se odnosi na prostoriju dimenzija 10 x 10 m. Prostoriji drugih dimenzija odgovaraće druge količine materijala.

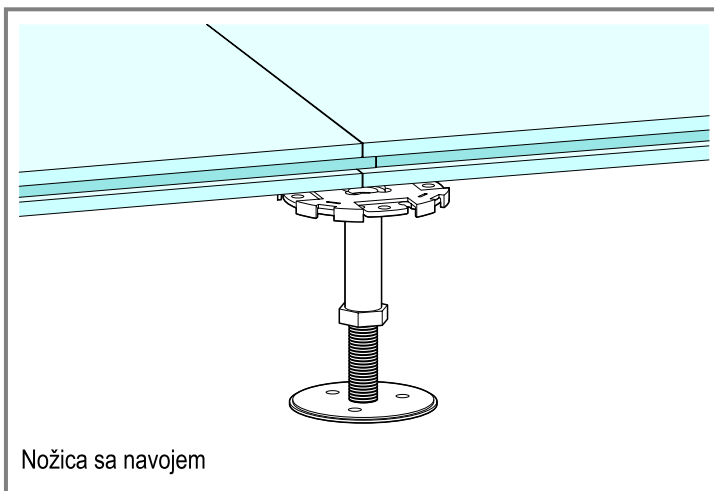
Visina nožice mm	Nožica sa osiguračem		Nožica sa navojem	
	M 12	M 16	M 16	M 20
Spec. dužina	na zahtev		on request	
400	—	—	74411	74436
390	—	—	74410	74435
380	—	—	74409	74434
370	—	—	74408	74433
360	—	—	74407	74432
350	—	—	74406	74431
340	—	—	74405	74430
330	—	—	74404	74429
320	—	—	74403	74428
310	—	—	74402	74427
300	—	—	74401	74426
290	—	—	74400	74425
280	—	—	74399	74424
270	—	—	74398	74423
260	—	—	74397	74422
250	—	—	74396	74421
240	—	—	74395	74420
230	—	—	74394	74419
220	—	—	74393	74418
210	—	—	74392	74417
200	—	—	74391	74416
190	—	74383	74390	74415
180	74367	74382	74389	74414
170	74366	74381	74388	74413
160	74365	74380	74387	74412
150	74364	74379	74386	—
140	74363	74378	74385	—
130	74362	74377	74384	—
120	74360	74376	—	—
110	74359	74375	—	—
100	74358	74374	—	—
90**	74357	74373	—	—
80**	74356	74372	—	—
70**	74355	74371	—	—
60**	74353	74370	—	—
50*	74352	74369	—	—
40*	74351	74368	—	—

\*= minimalna podesivost: + 10 / -10 mm

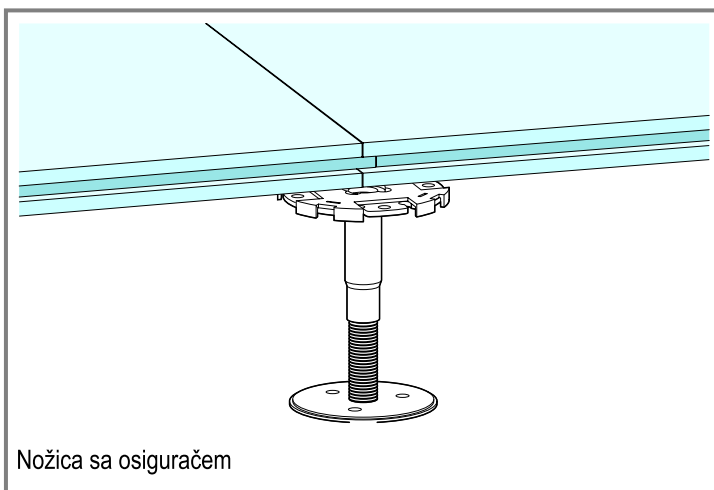
\*\*= minimalna podesivost: + 15 / -0 mm

od visine nožica 100 mm: + 30 / -30 mm

vreme isporuke ca. 1 nedelja

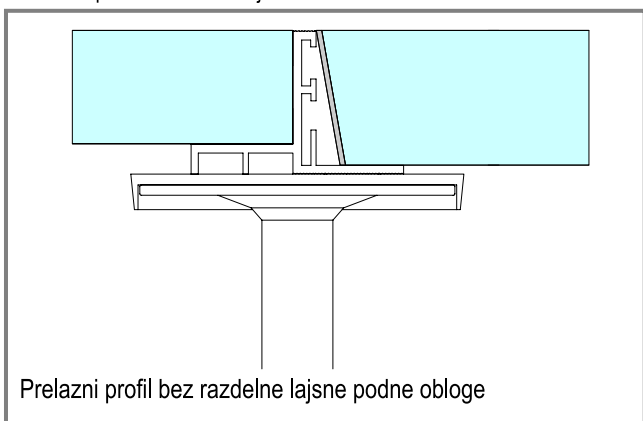


Nožica sa navojem

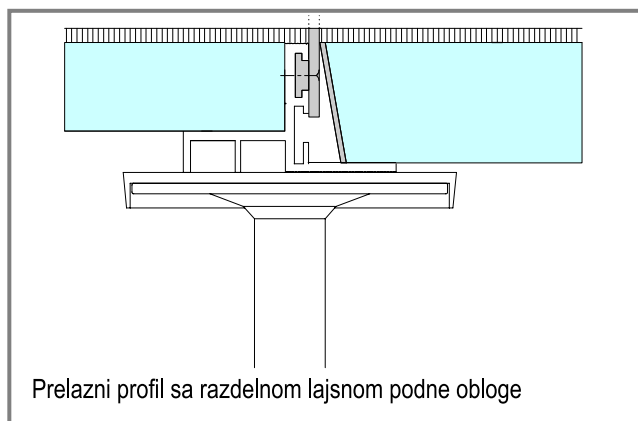


Nožica sa osiguračem

Prelazni profil za dupli pod GIFAfloor	FHB 5/ DB 34 mat. br.	FHB 8/ DB 38 mat. br.	FHB 3/ DB 40 mat. br.
bez razdelne lajsne podne obloge	74342	74343	74344
sa razdelnom aluminijumskom lajsnom	74345	74346	74347
sa razdelnom čeličnom lajsnom	74348	74349	74350



Prelazni profil bez razdelne lajsne podne obloge



Prelazni profil sa razdelnom lajsnom podne obloge

Poz.	Opis	Količina	Jed. cena	Ukupna cena
.....	<p><b>Knauf Integral GIFAfloor FHB</b> ravan podignut pod ili ekvivalentan, napravljen od podesivih, pocinkovanih čeličnih nožica, pričvršćenih za sirovi pod pomoću lepka za čelične nožice, potpornih / izolacionih podloški* kao podloga za GIFAfloor FHB elemente. Elementi spojeni na pero i žljeb, da bi se dobila velika površina podignutog poda spremna za završnu oblogu.</p> <p>Tenički zahtevi:</p> <p>Proizvođač: <b>Knauf Integral</b>            Tip: <b>GIFAfloor FHB 25/28/32*</b>            Dimenzije elemenata: 1200x600 mm            Debljina / gustina: ..... mm / 1500 kg/m<sup>3</sup>            Klasa / granica loma: ... / ≥.....N            Faktor sigurnosti: 2            Klasa građev. materijala: A1 prema EN 13501-1            Klasa otpornosti na požar: F 30 AB            Konstruktivni raster nožica: 600x600 mm, po obimu prostorije 300 mm            Konstruktivna visina: ..... mm            Vrsta podne obloge: .....            Isporuka i montaža</p>	..... m <sup>2</sup>	..... din	.....din
.....	<p>Grundiranje sirovog poda, očišćenog od ostataka prašine sa <b>Knauf Estrichgrund F431</b> ili ekvivalentnim materijalom. Isporuka i montaža.</p>	..... m <sup>2</sup>	..... din	.....din
.....	<p>Dodatak za podignuti pod za izradu <b>Knauf Integral obodnih izolacionih traka / Knauf Integral penastih izolacionih traka sk*</b> koje razdvajaju podignuti pod od obodnih građevinskih elemenata. Isporuka i montaža.</p>	..... m	..... din	.....din
.....	<p>Dodatak za podignuti pod za ugradnju razdelnih / pokretnih / dilatacionih* razdelnica (fuga). Isporuka i montaža.</p>	..... m	..... din	.....din
.....	<p>Dodatak za podignuti pod za ugradnju <b>Al prelaznog profila</b> mat. br. .... za spajanje elementima GIFAfloor FHB (površinski) i GIFAfloor DB (raster) podignutog poda. Isporuka i montaža.</p>	..... m	..... din	.....din
.....	<p>Dodatak za GIFAfloor FHB podignutih podova UA isecanje kružnih ili pravougaonih maksimalnog prečnika 250 mm / dužine stranice (moguće samo u sredini rastera nožica). Isporuka i montaža.</p>	..... kom	..... din	.....din
Ukupno .....				..... din

\* nepotrebno precrtati

### Konstrukcija

Knauf Integral GIFAfloor FHB elementi su napravljeni od Knauf GIFAtec materijala (gips ojačan drvenim vlaknima), standardnih debljina 25, 28 ili 32 mm. Dimenzije elemenata su 1200 x 600 mm, sa ivicama obrađenim na pero i žljeb, koje se lepe specijalnim lepkom Knauf Integral Systemkleber (Knauf sistemski lepak).

Elementi se polažu ("plivajući") na čelične nožice sa podesivom visinom. Čelične nožice se fiksiraju na sirovi pod dovoljne nosivosti a zatim niveliraju.

Sistem je pogodan za podno grejanje ili rashlađivanje.

U šupljini mogu biti smeštene sve vrste tehničkih instalacija, a laki pregradni zidovi se mogu montirati bilo gde na GIFAfloor FHB sistemima.

### Podloga

Podloga mora da podnese najmanje kritična opterećenja sistema podignutog poda na čeličnim nožicama.

Podloga mora biti suva i čvrsta i ne sme da sadrži izdvojene supstance kao što su bitumen, ulja i boje.

Donji neobrađeni pod treba da bude potpuno očišćen i grundiran npr. Knauf Estrichgrund-om F431.

Kontrolne dilatacione razdelnice u konstrukciji moraju biti popraćene razdelnicama u GIFAfloor FHB na istim mestima.

Obeležiti položaj prvog reda čeličnih nožica. Zalepiti podnožja nožica sa oko 15 g Knauf Integral poliuretanskog lepka za nožice na podlogu, a zatim ih nivelisati pomoću lasera ili sa izuzetno preciznom vaser vagom. Duž svih ivica GIFAfloor FHB poda: centar nožice na razmaku  $\leq 70$  mm od ivice elementa.

### Montaža

Postaviti ivičnu izolacionu traku ili izolacionu samolepljivu penastu traku na svim spojevima sa ostalim građevinskim elementima.

Postaviti nosive ili izolacione podloške (samolepljive) na čelične nožice, osigurati navoj protiv odvijanja uz upotrebu spreja za osiguranje navoja.

Na ivičnim zonama GIFAfloor poda, nožice na pola rastojanja (raster 300 mm)! Drugi red čeličnih nožica za prvi element prema navedenom opisu. Zaseći oba pera prvog elementa, položiti ga na pripremljene čelične nožice i pritisnuti element upravno na ivičnu izolacionu traku.

Zaseći pero drugog i sledećih elemenata u prvom redu.

Naneti Knauf Systemkleber (Knauf sistemski PU lepak) u žljeb i na pero elementa koji se polaže. Spojiti elemente sučeljeno odmah u pravi položaj.

Postaviti drugi i naredni red elemenata u smaknutom položaju (na polovini dužine panela). Višak lepka iz spojnica je potrebno ukloniti, npr. špahtlom.

Ivične izolacione trake za završne fuge uklapaju se posle montaže sa ivičnom fugom poslednjeg elementa.

Nakon montaže ne hodati po GIFAfloor FHB podu ca. 8 časova.

Podni sistem je spreman da podnese puno korisno opterećenje nakon ca. 24 časa (standardno vreme nakon koga je poliuretanski

lepak za nožice potpuno suv).

Za nožice većih visina od ca. 500 mm, preporučuju se horizontale za ukrućenje, a za visine veće od ca. 800 mm ili tamo gde se očekuju horizontalne sile (npr. hodnici ispred liftova u bolnicama), savetuje se upotreba Knauf Integral ZD dijagonalne šipke.

### Završna obrada i podna obloga

Kontrolna dilataciona razdelnica GIFAfloor FHB poda mora biti predviđena na istom mestu i na podnoj oblozi.

GIFAfloor FHB trpi opterećenje od sedišta bez dodatne potkonstrukcije.

Grundiranje Knauf Estrichgrund-om F431 ili primer-om koji je srodan upotrebljenom lepku.

Odgovarajući tepih bez lepljenja, ili ako je potrebno, spajanje Knauf Uniflott-om. Tanke elastične podloge (npr. PVC, linoleum) postavljati na samonivelirajućoj masi ispod cele površine, npr. Knauf Nivelierspachtel 415, minimalne debljine 2 mm, grundirati nakon sušenja.

Keramičke pločice ili ploče od prirodnog kamena pričvrstiti fleksibilnim lepkom za pločice (npr. Knauf Flexkleber - fleksibilni lepak). Da bi se sprečili očekivani ugibi, postaviti dodatnu nožicu u sredinu rastera.

Zaštititi GIFAfloor FHB od vode, npr. u kupatilima, upotrebom Knauf sistema za zaptivanje (npr. Knauf Flächendicht / Flächendichtband).

Parket postaviti kao plivajući pod, ili ograničiti debljinu parketa na  $\leq 2/3$  debljine GIFAfloor FHB