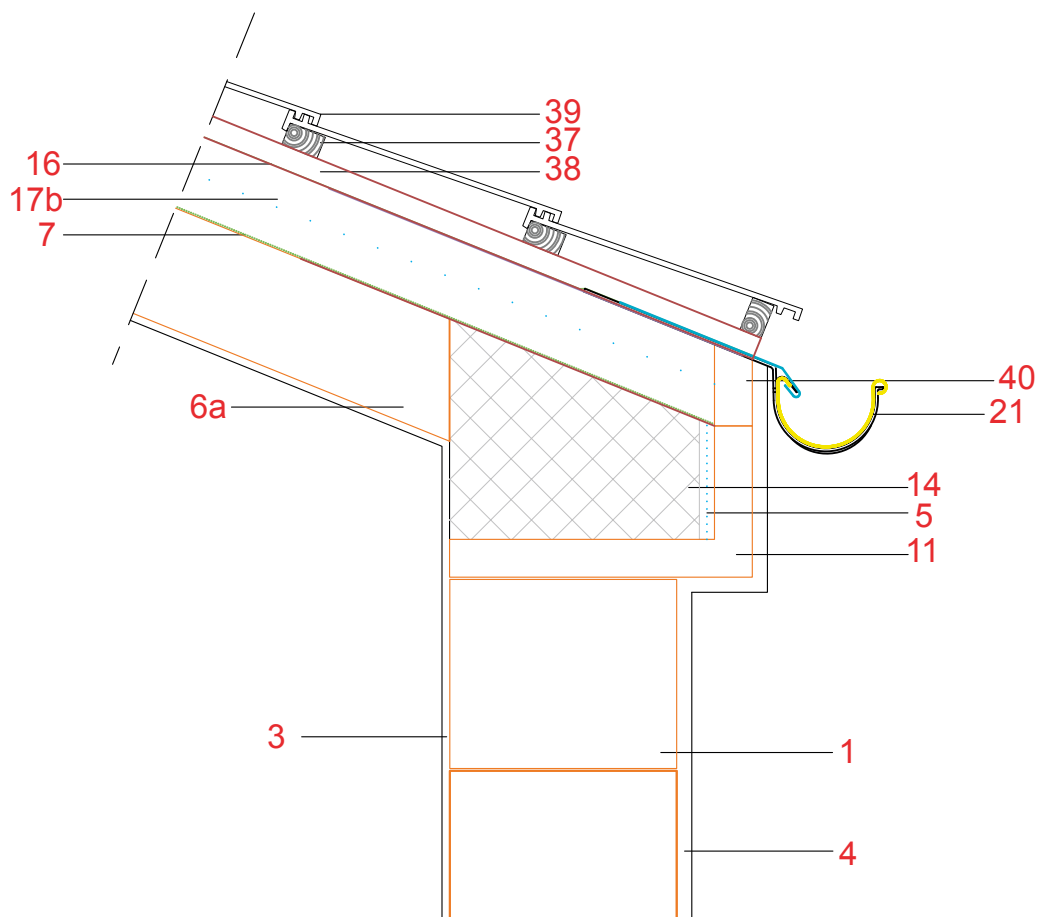


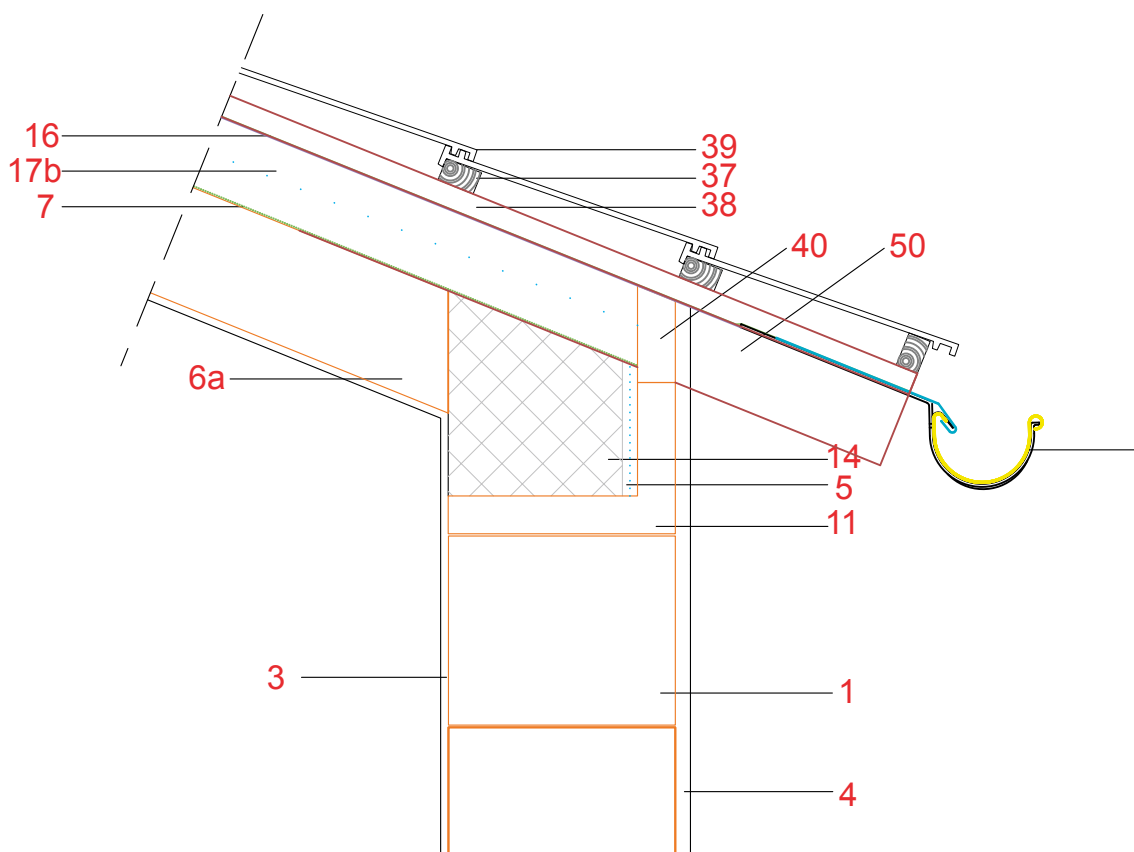
redni broj:
IX / 01

sadržaj crteža:
DETALJ VENCA S ISTAKNUTIM "L" PROFILOM

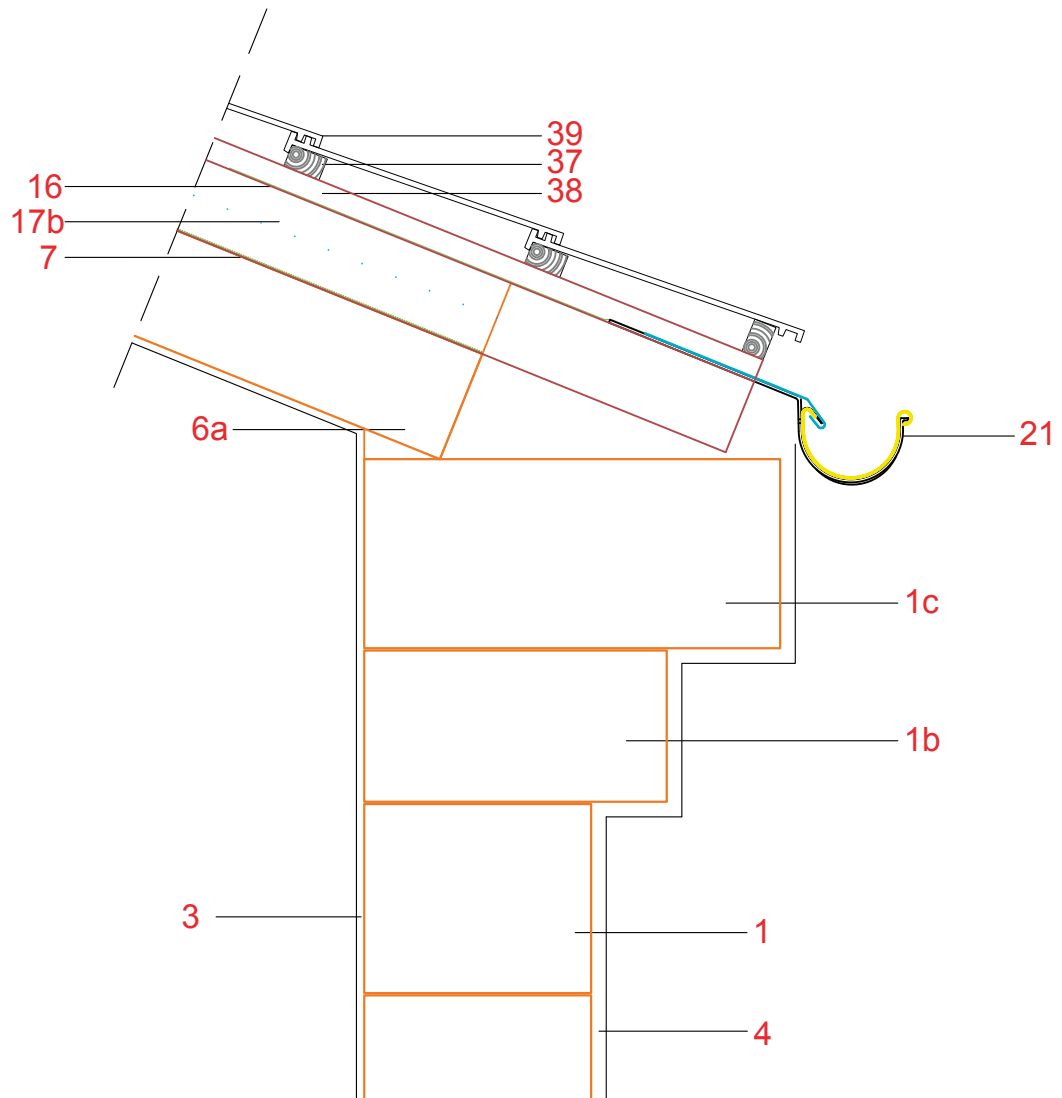
razmera:
1: 10



1. SPOLJAŠNJI NOSEĆI ZID OD YTONG BLOKOVA
3. UNUTRAŠNJI GIPS - KREČNI MALTER TIPRA RIMAT 100 DLP, DEBLJINE 0,5-1 cm
4. SPOLJAŠNJI KREČNO - CEMENTNI MALTER BAUMIT GRUNDPUTZ LEICHT, DEBLJINE 1,5 cm
5. TERMO IZOLACIJA EPS 2 cm
- 6a. KROVNA KONSTRUKCIJA - YTONG BELI KROV
7. PE FOLIJA DEBLJINE > 0,2 mm SA PREKLOPIMA 20 cm
11. OPLATA HORIZONTALNOG SERKLAŽA - YTONG "L" PROFIL
14. AB HORIZONTALNI SERKALŽ
16. PAROPROPUSNA VODONEPROPUSNA FOLIJA
- 17b. IZOLACIONE PLOČE OD EPS-a ILI KAMENE VUNE IZMEĐU ROGOVA, DEBLJINE 10 cm
21. LIMENA OKAPNICA
37. LETVE 5x3 cm
38. KONTRA LETVE 5x3 cm
39. KROVNI POKRIVAČ - CREP
40. YTONG PLOČA DEBLJINE 5 cm



1. SPOLJAŠNJI NOSEĆI ZID OD YTONG BLOKOVA
3. UNUTRAŠNJI GIPS - KREČNI MALTER TIPA RIMAT 100 DLP, DEBLJINE 0,5-1 cm
4. SPOLJAŠNJI KREČNO - CEMENTNI MALTER TIPA BAUMIT GRUNDPUTZ LEICHT, DEBLJINE 1,5 cm
5. TERMO IZOLACIJA EPS 2 cm
- 6a. KROVNA KONSTRUKCIJA - YTONG BELI KROV
7. PE FOLIJA DEBLJINE > 0,2 mm SA PREKLOPIMA 20 cm
11. OPLATA HORIZONTALNOG SERKLAŽA - YTONG "L" PROFIL
14. AB HORIZONTALNI SERKALŽ
16. PAROPROPUSNA VODONEPROPUSNA FOLIJA TIPA TYVEK
- 17b. IZOLACIONE PLOČE OD EPS-a ILI KAMENE VUNE IZMEĐU ROGOVA, DEBLJINE 10 cm
21. LIMENA OKAPNICA
37. LETVE 5x3 cm
38. KONTRA LETVE 5x3 cm
39. KROVNI POKRIVAČ - CREP
40. YTONG PLOČA DEBLJINE 5 cm
50. DRVENI ROG PRESEKA 10 x 10 cm

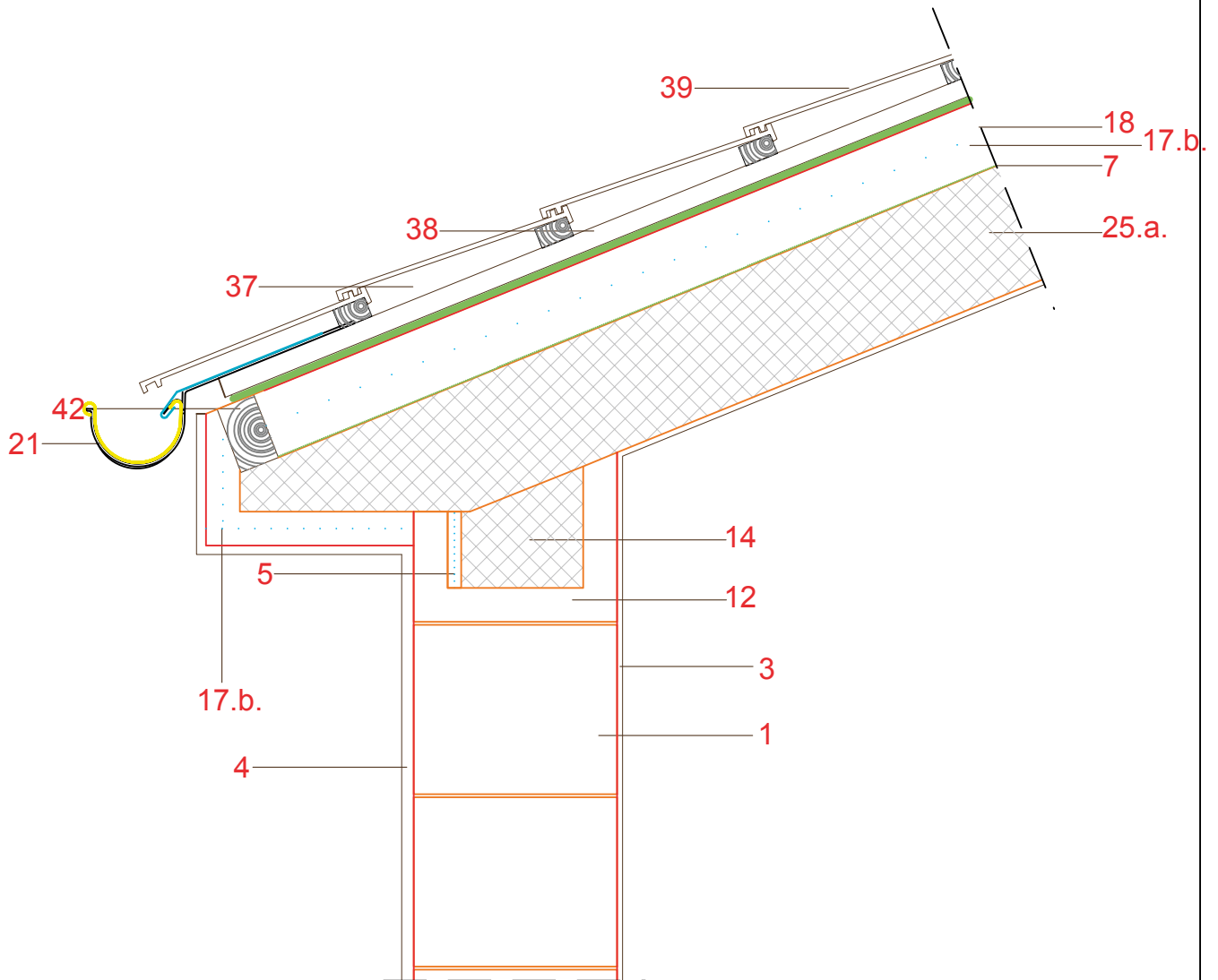


1. SPOLJAŠNJI NOSEĆI ZID OD YTONG BLOKOVA
- 1b. YTONG BLOK DIMENZIJA 40 x 62,5 x 20 cm
- 1c. YTONG BLOK VISINE 25 cm SLAGAN "NA KANT"
3. UNUTRAŠNJI GIPS - KREČNI MALTER TIPA RIMAT 100 DLP, DEBLJINE 0,5-1 cm
4. SPOLJAŠNJI KREČNO - CEMENTNI MALTER TIPA BAUMIT GRUNDPUTZ LEICHT, DEBLJINE 1,5 cm
5. TERMO IZOLACIJA EPS 2 cm
- 6a. KROVNA KONSTRUKCIJA - YTONG BELI KROV
7. PE FOLIJA DEBLJINE > 0,2 mm SA PREKLOPIMA 20 cm
16. PAROPROPUSNA VODONEPROPUSNA FOLIJA TIPA TYVEK
- 17b. IZOLACIONE PLOČE OD EPS-a ILI KAMENE VUNE IZMEĐU ROGOVA, DEBLJINE 10 cm
21. LIMENA OKAPNICA
37. LETVE 5x3 cm
38. KONTRA LETVE 5x3 cm
39. KROVNI POKRIVAČ - CREP
40. YTONG PLOČA DEBLJINE 5 cm

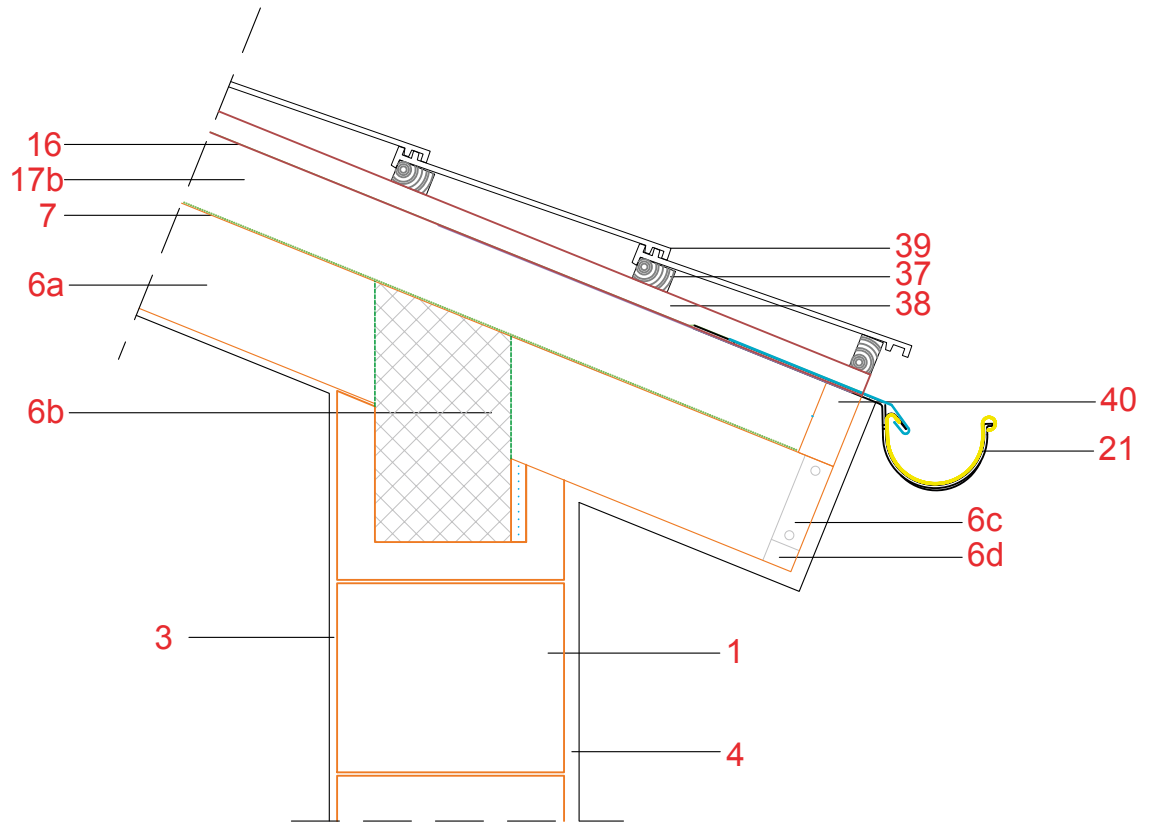
redni broj:
IX / 04

sadržaj crteža:
DETALJ VENCA SA AB KOSOM KROVNOM PLOČOM

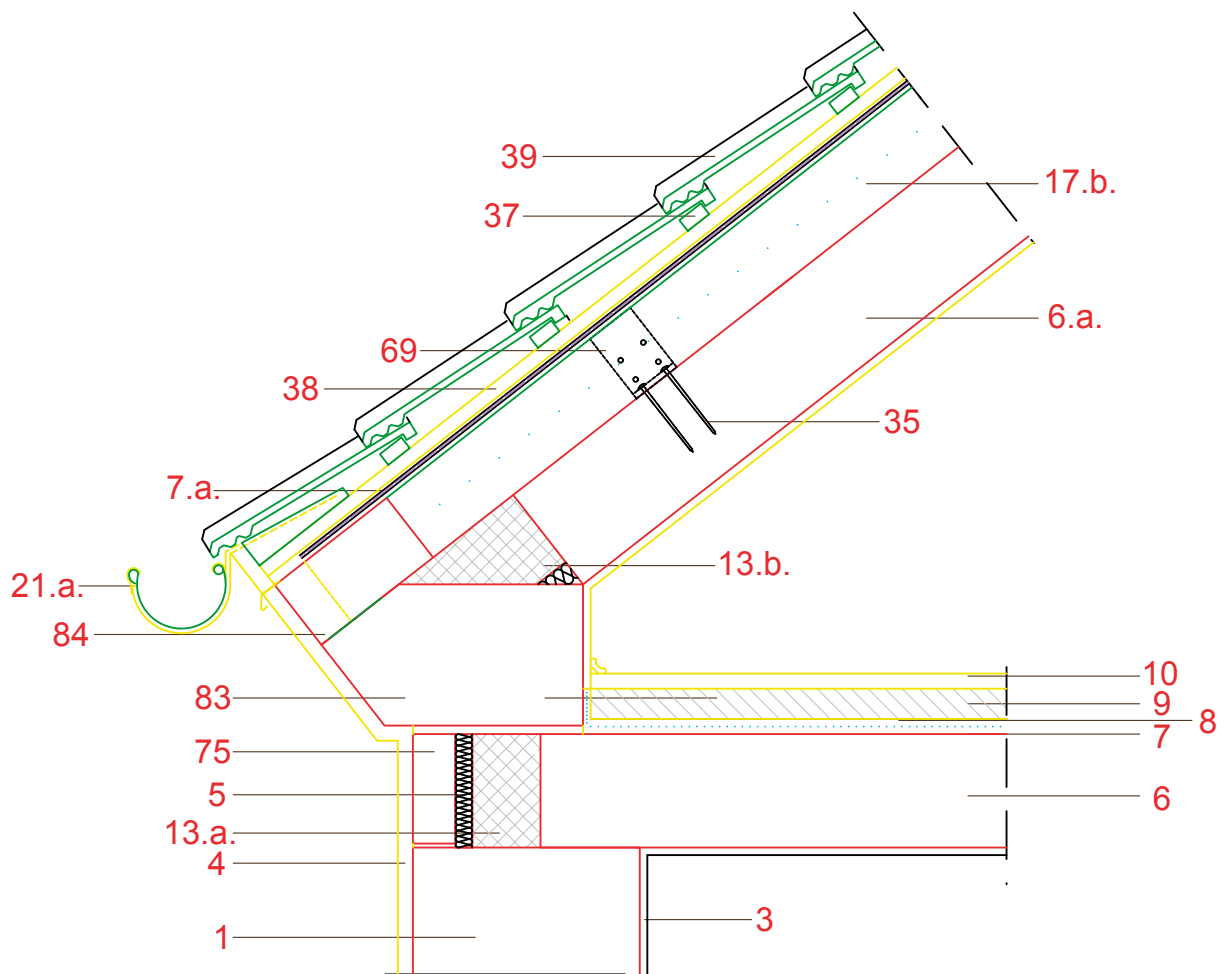
razmera:
1: 10



1. SPOLJAŠNJI NOSEĆI ZID OD YTONG BLOKOVA
3. UNUTRAŠNJI GIPS - KREČNI MALTER TIPA RIMAT 100 DLP, DEBLJINE 0,5-1 cm
4. SPOLJAŠNJI KREČNO - CEMENTNI MALTER TIPA BAUMIT GRUNDPUTZ LEICHT, DEBLJINE 1,5 cm
5. TERMO IZOLACIJA EPS 2 cm
7. PE FOLIJA DEBLJINE > 0,2 mm SA PREKLOPIMA 20 cm
12. OPLATA HORIZONTALNOG SERKLAŽA - YTONG "U" PROFIL
14. AB HORIZONTALNI SERKLAŽ
- 17.b. IZOLACIONE PLOČE OD EPS-a ILI KAMENE VUNE IZMEĐU ROGOVA, DEBLJINE 10 cm
18. SINTETIČKA KROVNA H.I. MEMBRANA
21. LIMENA OKAPNICA
- 25.a. AB PLOČA 20 cm
37. LETVE 5x3 cm
38. KONTRA LETVE 5x3 cm
39. KROVNI POKRIVAČ - CREPP
42. LETVA 10x5 cm



1. SPOLJAŠNJI NOSEČI ZID OD YTONG BLOKOVA
3. UNUTRAŠNJI GIPS - KREČNI MALTER TIPA RIMAT 100 DLP, DEBLJINE 0,5-1 cm
4. SPOLJAŠNJI KREČNO - CEMENTNI MALTER TIPA BAUMIT GRUNDPUTZ LEICHT, DEBLJINE 1,5 cm
- 6a. KROVNA KONSTRUKCIJA - YTONG BELI KROV
14. AB HORIZONTALNI SERKLAŽ
- 6c. POPREČNO REBRO
- 6d. LEŽAJNICA ZA POPREČNO REBRO
7. PE FOLIJA DEBLJINE > 0,2 mm SA PREKLOPIMA 20 cm
16. PAROPROPUSNA VODONEPROPUSNA FOLIJA TIPA TYVEK
- 17b. IZOLACIONE PLOČE OD EPS-a ILI KAMENE VUNE IZMEĐU ROGOVA, DEBLJINE 10 cm
21. LIMENA OKAPNICA
37. LETVE 5x3 cm
38. KONTRA LETVE 5x3 cm
39. KROVNI POKRIVAČ - CREP
40. YTONG PLOČA DEBLJINE 5 cm



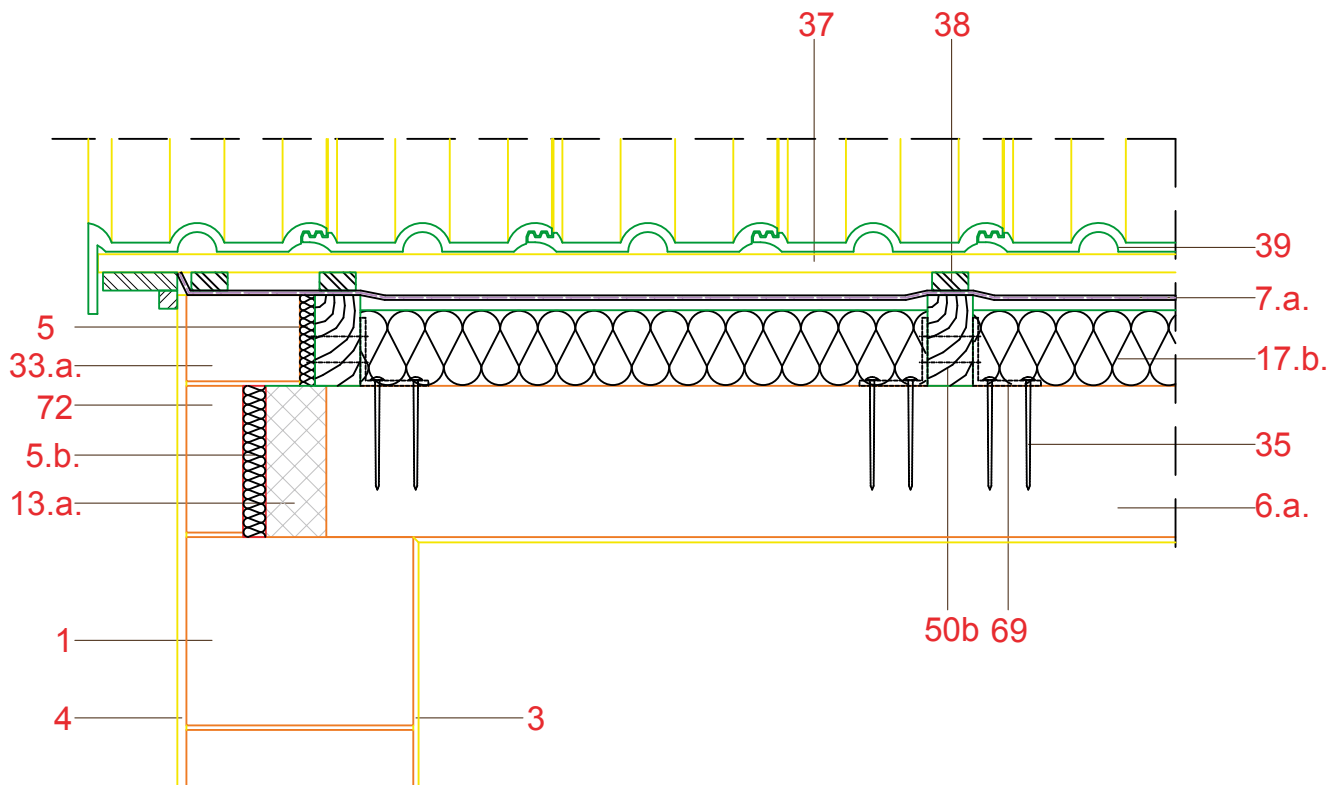
1. SPOLJAŠNJI NOSEĆI ZID OD YTONG BLOKOVA
3. UNUTRAŠNJI GIPS - KREČNI MALTER TIPRA RIMAT 100 DLP, DEBLJINE 0,5-1 cm
4. SPOLJAŠNJI KREČNO - CEMENTNI MALTER TIPRA BAUMIT GRUNDPUTZ LEICHT, DEBLJINE 1,5 cm
5. TERMO IZOLACIJA EPS 2 cm
- 5.b. TERMO IZOLACIJA EPS 3 cm
- 6.a. KROVNA KONSTRUKCIJA - YTONG BELI KROV
- 7.a. POTKROVNA FOLIJA, DIFUZNO PROPUSNA
8. IZOLACIONE PLOČE OD ELASTIFICIRANOG POLISTIRENA EPS, DEBLJINE 2 cm
13. AB HORIZONTALNI SERKLAŽ
- 17.b. IZOLACIONE PLOČE OD EPS-a ILI KAMENE VUNE IZMEĐU ROGOVA, DEBLJINE 10 cm
- 21.a. ŽLEB OD POCINKOVANOG LIMA DEBLJINE 0,55 mm
- 33.a. YTONG ZIDNE PLOČE DEBLJINE 15 cm
35. SPECIJALNI POCINKOVANI EKSERI
37. LETVE 5x3 cm
38. KONTRA LETVE 5x3 cm
39. KROVNI POKRIVAČ - CREP
- 50.b. DRVENI ROG 6x10 cm
69. ČELIČNI KUTNIK, POCINKOVAN
72. YTONG ZIDNE PLOČE DEBLJINE 7,5 cm
75. YTONG GRANIČNIK TAVANICE
83. YTONG JUMBO
84. YTONG PLOČA DEBLJINE 10 cm

* ZA VEĆE VISINE NADZIDKA, OBAVEZNO IZRADITI VERTIKALNI SERKLAŽ U DEBLJINI ZIDA ARMIRAN PREMA STATIČKOM PRORAČUNU, NA RAZMAKU cca. 2.0m

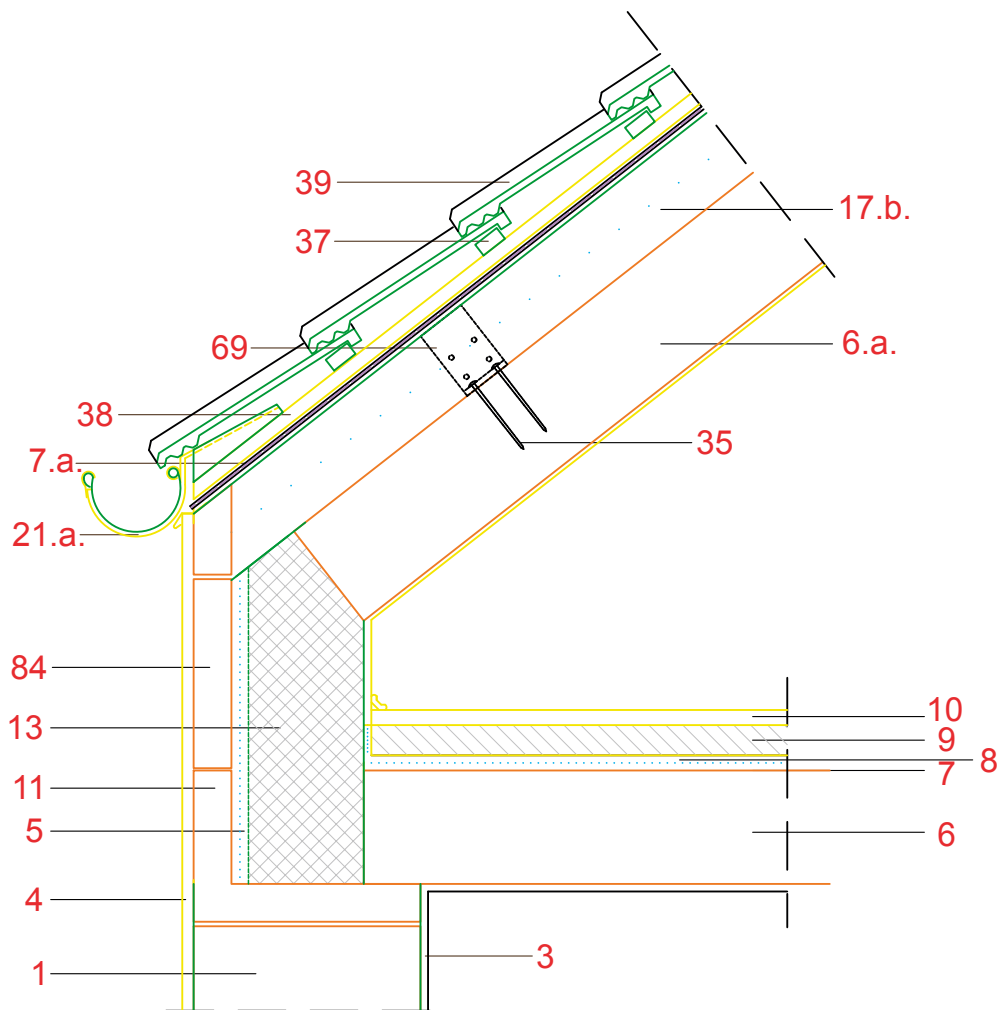
redni broj:
IX / 07

sadržaj crteža:
BELI KROV SA ROGOVIMA I MASIVNIM VENCEM
ZAVRŠETAK ZABATA

razmera:
1: 10



1. SPOLJAŠNJI NOSEĆI ZID OD YTONG BLOKOVA
3. UNUTRAŠNJI GIPS - KREČNI MALTER TIPRA RIMAT 100 DLP, DEBLJINE 0,5-1 cm
4. SPOLJAŠNJI KREČNO - CEMENTNI MALTER TIPRA BAUMIT GRUNDPUTZ LEICHT, DEBLJINE 1,5 cm
5. TERMO IZOLACIJA EPS 2 cm
- 5.b. TERMO IZOLACIJA EPS 3 cm
- 6.a. KROVNA KONSTRUKCIJA - YTONG BELI KROV
- 7.a. POTKROVNA FOLIJA, DIFUZNO PROPUSNA
8. IZOLACIONE PLOČE OD ELASTIFICIRANOG POLISTIRENA EPS, DEBLJINE 2 cm
13. AB HORIZONTALNI SERKLAŽ
- 17.b. IZOLACIONE PLOČE OD EPS-a ILI KAMENE VUNE IZMEĐU ROGOVA, DEBLJINE 10 cm
- 21.a. ŽLEB OD POCINKOVANOG LIMA DEBLJINE 0,55 mm
- 33.a. YTONG ZIDNE PLOČE DEBLJINE 15 cm
35. SPECIJALNI POCINKOVANI EKSERI
37. LETVE 5x3 cm
38. KONTRA LETVE 5x3 cm
39. KROVNI POKRIVAČ - CREP
- 50.b. DRVENI ROG 6x10 cm
69. ČELIČNI KUTNIK, POCINČAN
72. YTONG ZIDNE PLOČE DEBLJINE 7,5 cm
75. YTONG GRANIČNIK TAVANICE
83. YTONG JUMBO
84. YTONG PLOČA DEBLJINE 10 cm



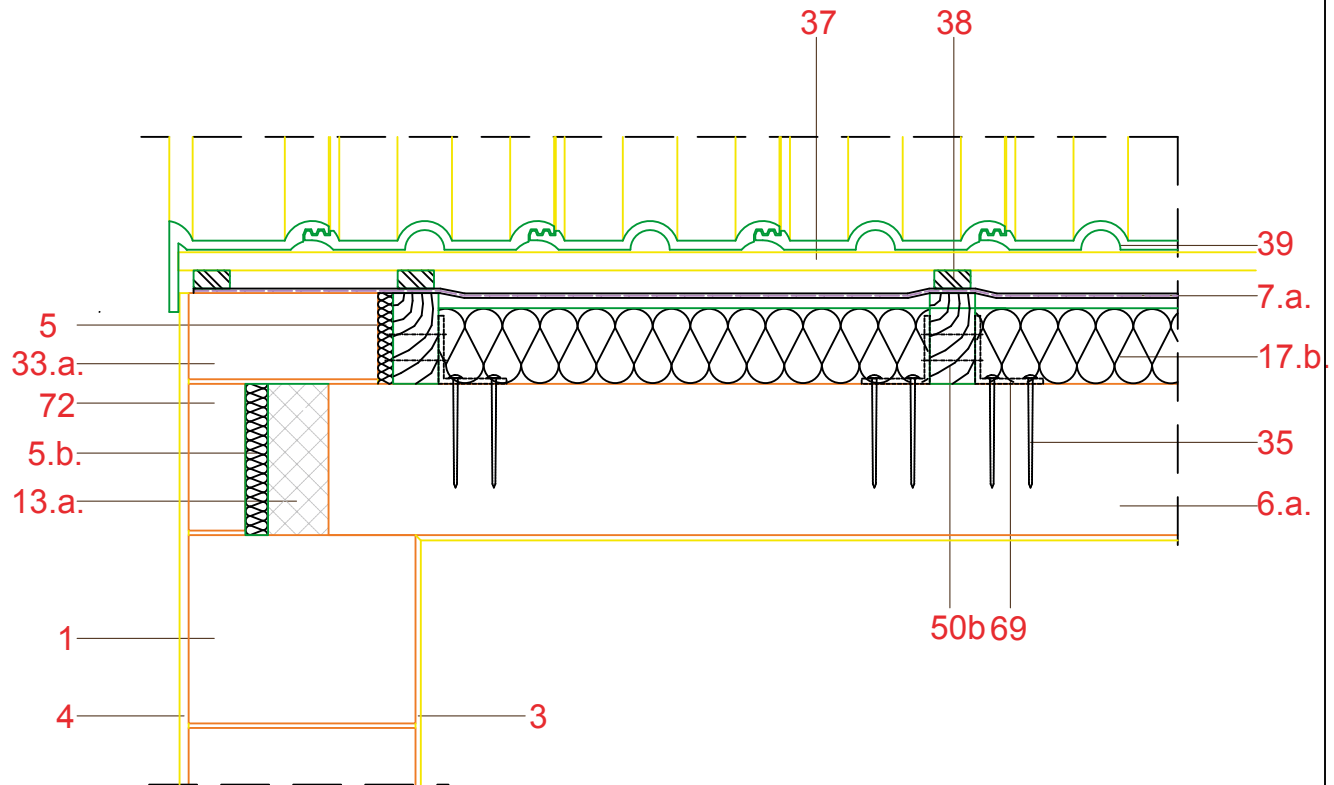
1. SPOLJAŠNJI NOSEĆI ZID OD YTONG BLOKOVA
3. UNUTRAŠNJI GIPS - KREČNI MALTER TIPA RIMAT 100 DLP, DEBLJINE 0,5-1 cm
4. SPOLJAŠNJI KREČNO - CEMENTNI MALTER DEBLJINE 1,5 cm
5. TERMO IZOLACIJA EPS 2 cm
6. MEDUSPRATNA KONSTR. - YTONG BELA TAVANICA (PRESEK KROZ ISPUNSKI BLOK)
- 6.a. KROVNA KONSTRUKCIJA - YTONG BELI KROV
7. PE FOLIJA DEBLJINE > 0,2 mm SA PREKLOPIMA 20 cm
- 7.a. POTKROVNA FOLIJA, DIFUZNO PROPUSNA
8. IZOLACIONE PLOČE OD ELASTIFICIRANOG POLISTIRENA EPS, DEBLJINE 2 cm
9. CEM. ESTRIH ARMIRAN VLAKNIMA DEBLJINE min. 4 cm
10. ZAVRŠNA PODNA OBLOGA - PARKET 2 cm
11. OPLATA HORIZONTALNOG SERKLAŽA - YTONG "L" PROFIL

13. AB HORIZONTALNI SERKLAŽ
- 17.b. IZOLACIONE PLOČE IZMEĐU ROGOVA, DEBLJINE 10 cm
- 21.a. ŽLEB OD POCINKOVANOG LIMA DEBLJINE 0,55 mm
35. SPECIJALNI POCINKOVANI EKSERI
37. LETVE 5x3 cm
38. KONTRA LETVE 5x3 cm
39. KROVNI POKRIVAČ - CREP
69. ČELIČNI UGAONIK, POCINKOVAN
72. YTONG ZIDNE PLOČE DEBLJINE 7,5 cm
84. YTONG PLOČA DEBLJINE 10 cm

redni broj:
IX / 09

sadržaj crteža:
**BELI KROV SA ROGOVIMA BEZ PREPUSTA
ZAVRŠETAK ZABATA**

razmera:
1: 10



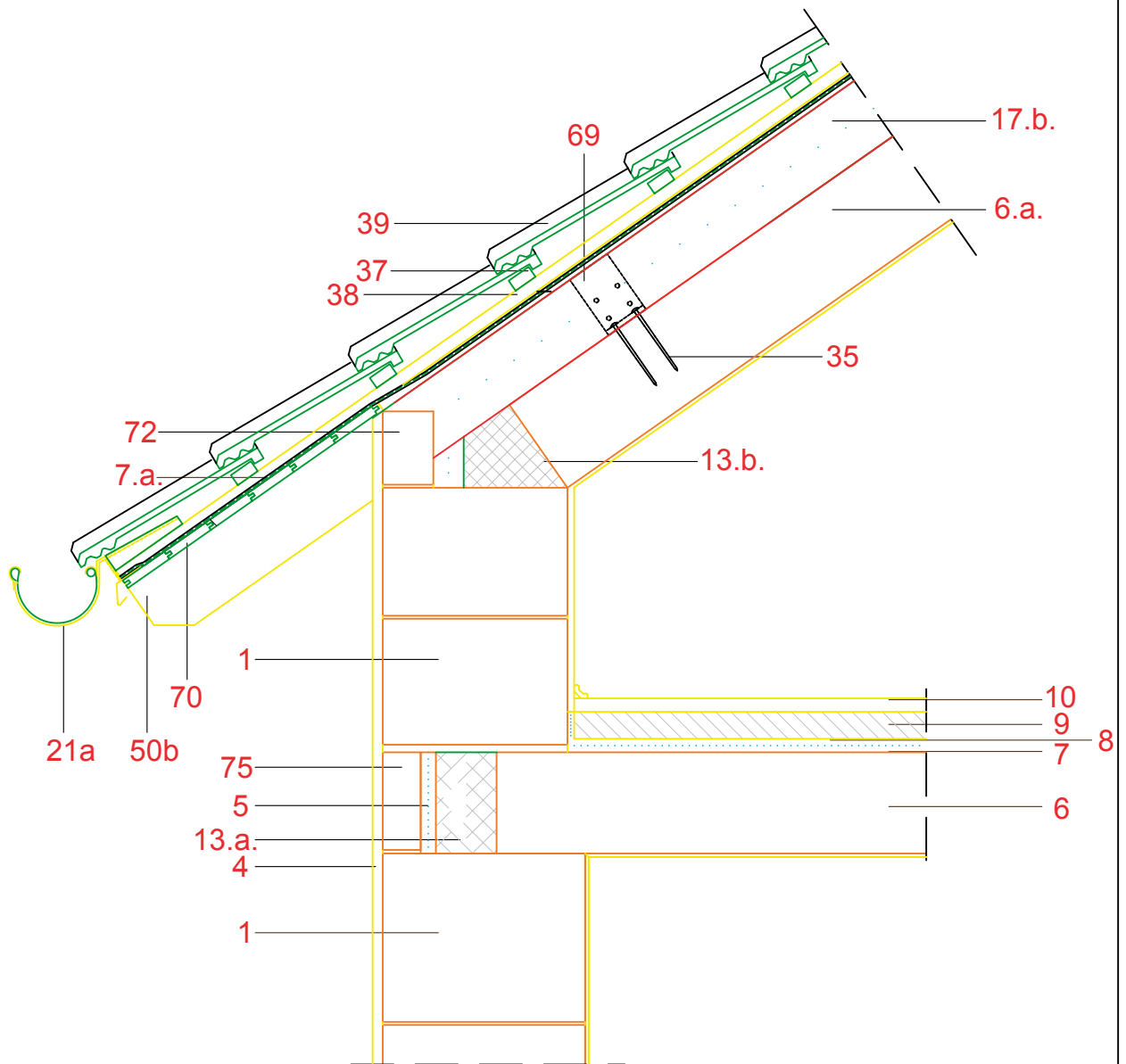
1. SPOLJAŠNJI NOSEĆI ZID OD YTONG BLOKOVA
3. UNUTRAŠNJI GIPS - KREČNI MALTER TIPA RIMAT 100 DLP, DEBLJINE 0,5-1 cm
4. SPOLJAŠNJI KREČNO - CEMENTNI MALTER DEBLJINE 1,5 cm
5. TERMO IZOLACIJA EPS 2 cm
- 5.b. TERMO IZOLACIJA EPS 3 cm
6. MEĐUSPRATNA KONSTR. - YTONG BELA TAVANICA (PRESEK KROZ ISPUNSKI BLOK)
- 6.a. KROVNA KONSTRUKCIJA - YTONG BELI KROV
7. PE FOLIJA DEBLJINE > 0,2 mm SA PREKLOPIMA 20 cm
- 7.a. POTKROVNA FOLIJA, DIFUZNO PROPUSNA
8. IZOLACIONE PLOČE OD ELASTIFICIRANOG POLISTIRENA EPS, DEBLJINE 2 cm
9. CEM. ESTRIH ARMIRAN VLAKNIMA DEBLJINE min. 4 cm
10. ZAVRŠNA PODNA OBLOGA - PARKET 2 cm
13. AB HORIZONTALNI SERKLAŽ

- 17.b. IZOLACIONE PLOČE IZMEDU ROGOVA, DEBLJINE 10 cm
- 21.a. ŽLEB OD POCINKOVANOG LIMA DEBLJINE 0,55 mm
- 33.a. YTONG ZIDNE PLOČE DEBLJINE 15 cm
35. SPECIJALNI POCINKOVANI EKSERI
37. LETVE 5x3 cm
38. KONTRA LETVE 5x3 cm
39. KROVNI POKRIVAČ - CREP
- 50.b. DRVENI ROG 6x10cm
69. ČELIČNI KUTNIK, POCINČAN
72. YTONG ZIDNE PLOČE DEBLJINE 7,5 cm
75. YTONG GRANIČNIK STROPA
83. YTONG JUMBO
84. YTONG PLOČA DEBLJINE 10 cm

redni broj:
IX / 10

sadržaj crteža:
BELI KROV SA ROGOVIMA I DRVENIM PREPUSTOM ZA STREHU

razmera:
1: 10



1. SPOLJAŠNJI NOSEĆI ZID OD YTONG BLOKOVA
3. UNUTRAŠNJI GIPS - KREČNI MALTER TIPA RIMAT 100 DLP, DEBLJINE 0,5-1 cm
4. SPOLJAŠNJI KREČNO - CEMENTNI MALTER DEBLJINE 1,5 cm
5. TERMO IZOLACIJA EPS 2 cm
- 5.b. TERMO IZOLACIJA EPS 3 cm
6. MEĐUSPRATNA KONSTR. - YTONG BELA TAVANICA (PRESEK KROZ ISPUNSKI BLOK)
- 6.a. KROVNA KONSTRUKCIJA - YTONG BELI KROV
7. PE FOLIJA DEBLJINE > 0,2 mm SA PREKLOPIMA 20 cm
- 7.a. POTKROVNA FOLIJA, DIFUZNO PROPUSNA
8. IZOLACIONE PLOČE OD ELASTIFICIRANOG POLISTIRENA EPS, DEBLJINE 2 cm
9. CEM. ESTRIH ARMIRAN VLAKNIMA DEBLJINE min. 4 cm
10. ZAVRŠNA PODNA OBLOGA - PARKET 2 cm
13. AB HORIZONTALNI SERKLAŽ

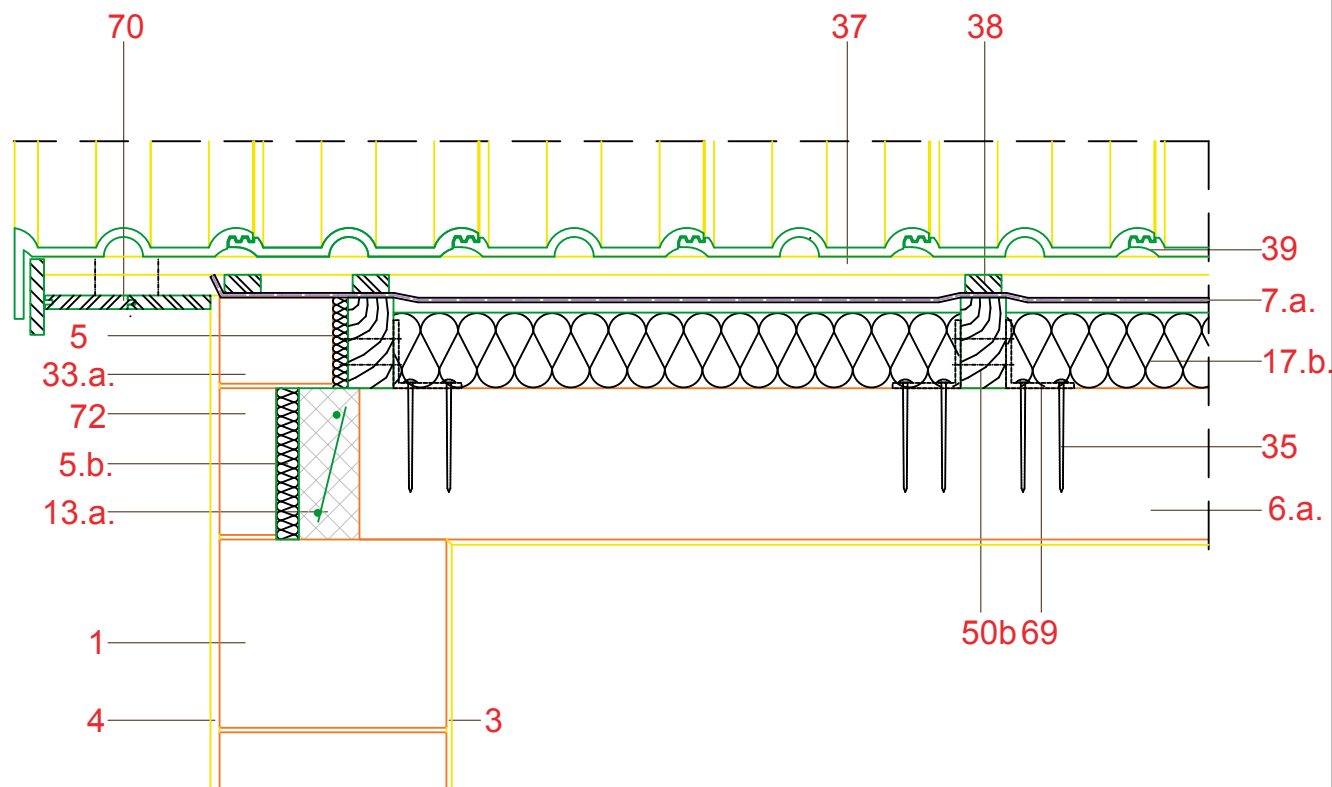
- 17.b. IZOLACIONE PLOČE IZMEĐU ROGOVA, DEBLJINE 10 cm
- 21.a. ŽLEB OD POCINKOVANOG LIMA DEBLJINE 0,55 mm
- 33.a. YTONG ZIDNE PLOČE DEBLJINE 15 cm
35. SPECIJALNI POCINKOVANI EKSERI
37. LETVE 5x3 cm
38. KONTRA LETVE 5x3 cm
39. KROVNI POKRIVAČ - CREP
- 50.b. DRVENI ROG 6x10cm
69. ČELIČNI KUTNIK, POCINČAN
70. DRVENA OPLATA
72. YTONG ZIDNE PLOČE DEBLJINE 7,5 cm
75. YTONG GRANIČNIK STROPA
83. YTONG JUMBO
84. YTONG PLOČA DEBLJINE 10 cm

* ZA VEĆE VISINE NADZIDKA, OBAVEZNO IZRADITI VERTIKALNI SERKLAŽ U DEBLJINI ZIDA ARMIRAN PREMA STATIČKOM PRORAČUNU, NA RAZMAKU cca. 2.0m

redni broj:
IX / 11

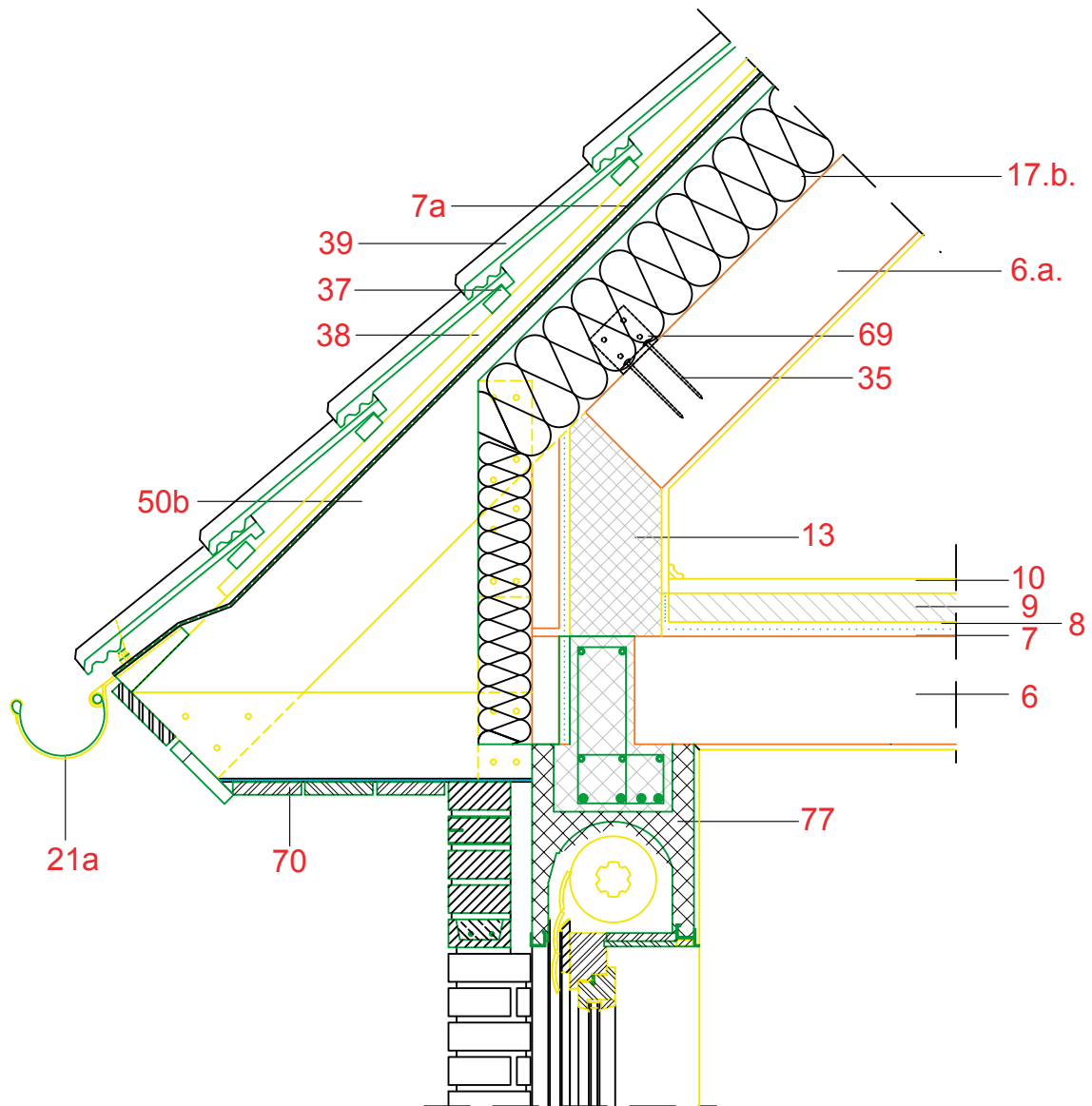
sadržaj crteža:
**BELI KROV SA ROGOVIMA I DRVENIM PREPUSTOM ZA STREHU
ZAVRŠETAK ZABATA**

razmera:
1: 10



1. SPOLJAŠNJI NOSEĆI ZID OD YTONG BLOKOVA
3. UNUTRAŠNJI GIPS - KREČNI MALTER TIPRA RIMAT 100 DLP, DEBLJINE 0,5-1 cm
4. SPOLJAŠNJI KREČNO - CEMENTNI MALTER DEBLJINE 1,5 cm
5. TERMO IZOLACIJA EPS 2 cm
- 5.b. TERMO IZOLACIJA EPS 3 cm
6. MEĐUSPRATNA KONSTR. - YTONG BELA TAVANICA (PRESEK KROZ ISPUNSKI BLOK)
- 6.a. KROVNA KONSTRUKCIJA - YTONG BELI KROV
7. PE FOLIJA DEBLJINE > 0,2 mm SA PREKLOPIMA 20 cm
- 7.a. POTKROVNA FOLIJA, DIFUZNO PROPUSNA
8. IZOLACIONE PLOČE OD ELASTIFICIRANOG POLISTIRENA EPS, DEBLJINE 2 cm
9. CEM. ESTRIH ARMIRAN VLAKNIMA DEBLJINE min. 4 cm
10. ZAVRŠNA PODNA OBLOGA - PARKET 2 cm
13. AB HORIZONTALNI SERKLAŽ

- 17.b. IZOLACIONE PLOČE IZMEĐU ROGOVA, DEBLJINE 10 cm
- 21.a. ŽLEB OD POCINKOVANOG LIMA DEBLJINE 0,55 mm
- 33.a. YTONG ZIDNE PLOČE DEBLJINE 15 cm
35. SPECIJALNI POCINKOVANI EKSERI
37. LETVE 5x3 cm
38. KONTRA LETVE 5x3 cm
39. KROVNI POKRIVAČ - CREP
- 50.b. DRVENI ROG 6x10cm
69. ČELIČNI KUTNIK, POCINČAN
70. DRVENA OPLATA
72. YTONG ZIDNE PLOČE DEBLJINE 7,5 cm
75. YTONG GRANIČNIK STROPA
83. YTONG JUMBO
84. YTONG PLOČA DEBLJINE 10 cm

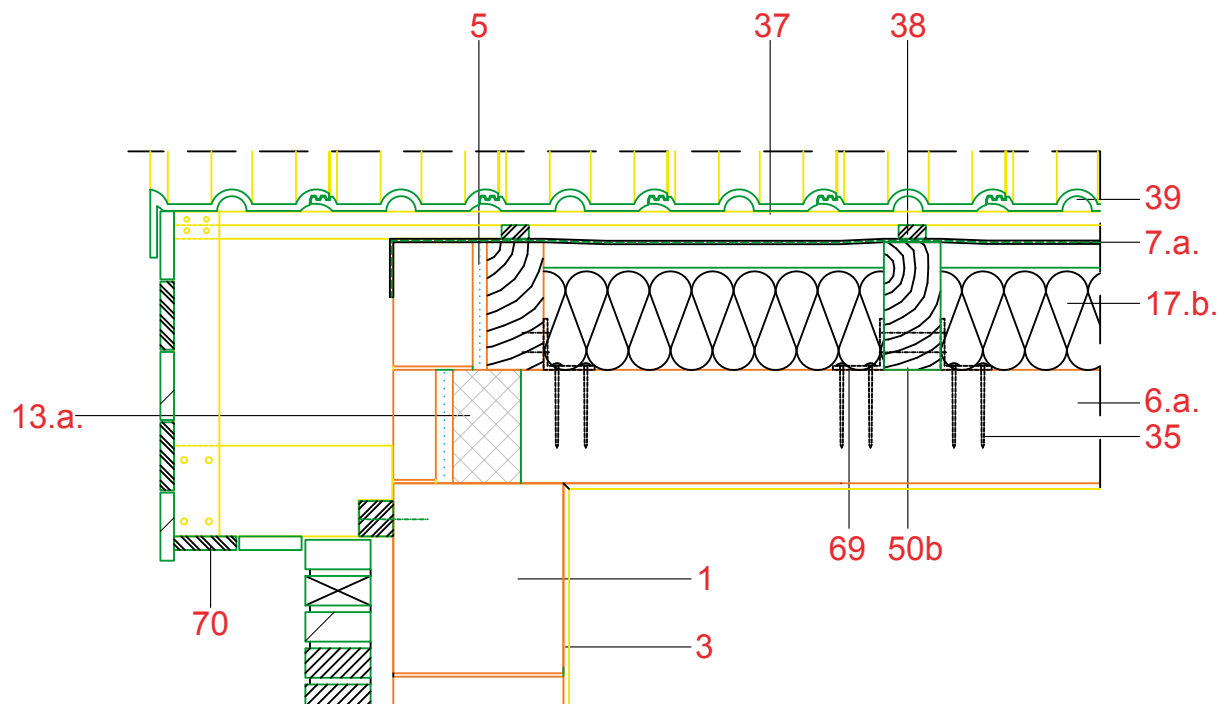


- | | |
|--|--|
| 1. SPOLJAŠNJI NOSEĆI ZID OD YTONG BLOKOVA | 17.b. IZOLACIONE PLOČE DEBLJINE 10 cm |
| 3. UNUTRAŠNJI GIPS - KREČNI MALTER TIPA RIMAT 100 DLP, DEBLJINE 0,5-1 cm | 21.a. ŽLEB OD POCINKOVANOG LIMA DEBLJINE 0,55 mm |
| 5. TERMO IZOLACIJA EPS 2 cm | 35. SPECIJALNI POCINKOVANI EKSERI |
| 6. MEĐUSPRATNA KONSTR. - YTONG BELA TAVANICA (PRESEK KROZ ISPUNSKI BLOK) | 37. LETVE 5x3 cm |
| 6.a. KROVNA KONSTRUKCIJA - YTONG BELI KROV | 38. KONTRA LETVE 5x3 cm |
| 7. PE FOLIJA DEBLJINE > 0,2 mm SA PREKLOPIMA 20 cm | 39. KROVNI POKRIVAČ - CREP |
| 7.a. POTKROVNA FOLIJA, DIFUZNO PROPUSNA | 50.b. DRVENI ROG 6x10cm |
| 8. IZOLACIONE PLOČE OD ELASTIFICIRANOG POLISTIRENA EPS, DEBLJINE 2 cm | 69. ČELIČNI L PROFIL, POCINKOVAN |
| 9. CEM. ESTRIH ARMIRAN VLAKNIMA DEBLJINE min. 4 cm | 70. DRVENA OPLATA |
| 10. ZAVRŠNA PODNA OBLOGA - PARKET 2 cm | 77. KUTIJA ZA ROLETNE |
| 13. AB HORIZONTALNI SERKLAŽ | |

redni broj:
IX / 13

sadržaj crteža:
BELI KROV S DRVENIM ROGOVIMA - STREHA S KUTIJASTIM VENCEM
ZAVRŠETAK ZABATA

razmera:
1:10



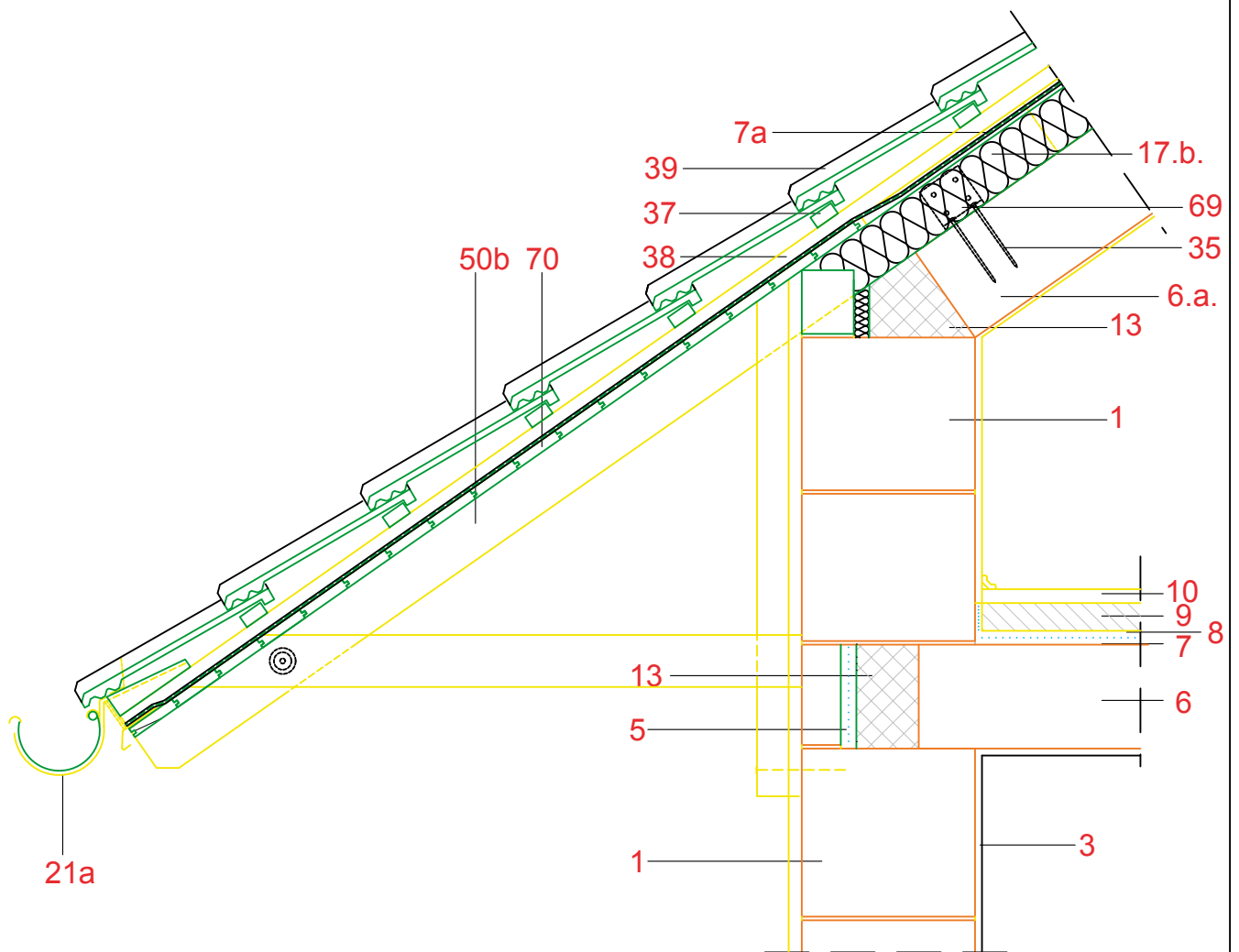
1. SPOLJAŠNJI NOSEĆI ZID OD YTONG BLOKOVA
3. UNUTRAŠNJI GIPS - KREČNI MALTER TIPA RIMAT 100 DLP, DEBLJINE 0,5-1 cm
5. TERMO IZOLACIJA EPS 2 cm
6. MEĐUSPRATNA KONSTR. - YTONG BELA TAVANICA (PRESEK KROZ ISPUNSKI BLOK)
- 6.a. KROVNA KONSTRUKCIJA - YTONG BELI KROV
7. PE FOLIJA DEBLJINE > 0,2 mm SA PREKLOPIMA 20 cm
- 7.a. POTKROVNA FOLIJA, DIFUZNO PROPUSNA
8. IZOLACIONE PLOČE OD ELASTIFICIRANOG POLISTIRENA EPS, DEBLJINE 2 cm
9. CEM. ESTRIH ARMIRAN VLAKNIMA DEBLJINE min. 4 cm
10. ZAVRŠNA PODNA OBLOGA - PARKET 2 cm
13. AB HORIZONTALNI SERKLAŽ

- 17.b. IZOLACIONE PLOČE DEBLJINE 10 cm
- 21.a. ŽLEB OD POCINKOVANOG LIMA DEBLJINE 0,55 mm
35. SPECIJALNI POCINKOVANI EKSERI
37. LETVE 5x3 cm
38. KONTRA LETVE 5x3 cm
39. KROVNI POKRIVAČ - CREP
- 50.b. DRVENI ROG 6x10cm
69. ČELIČNI L PROFIL, POCINKOVAN
70. DRVENA OPLATA

redni broj:
IX / 14

sadržaj crteža:
**BELI KROV S DRVENIM ROGOVIMA KAO STREHOM
I VELIKIM PREPUSTOM**

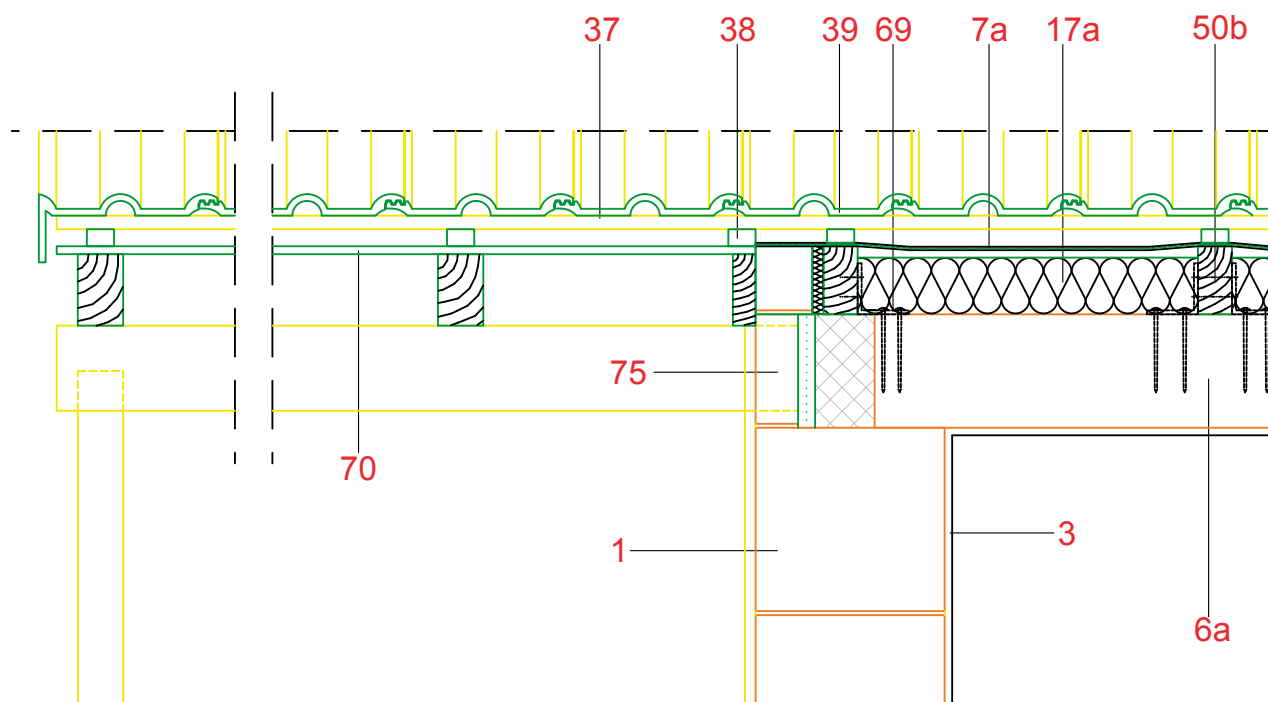
razmera:
1: 10



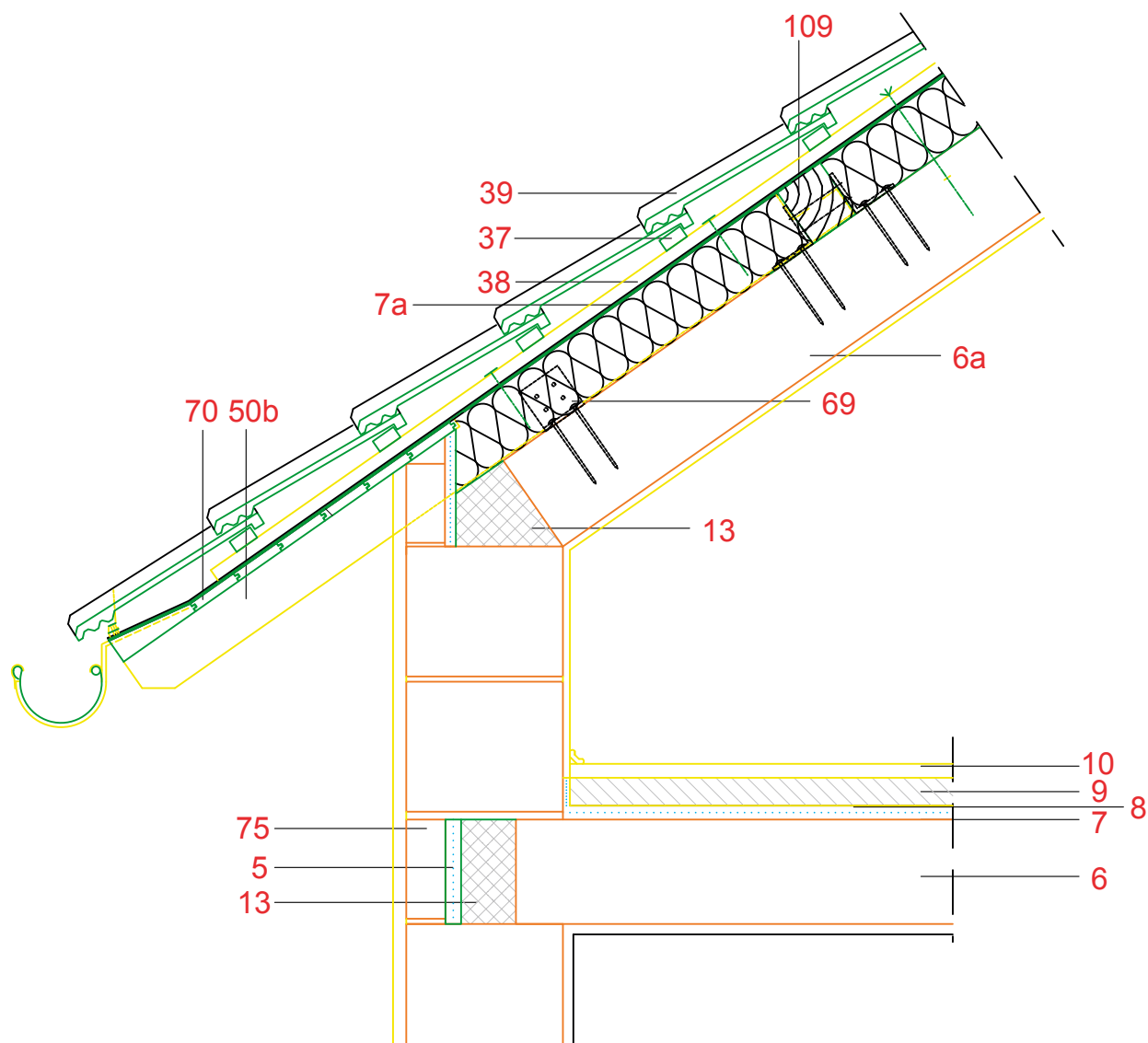
1. SPOLJAŠNJI NOSEĆI ZID OD YTONG BLOKOVA
3. UNUTRAŠNJI GIPS - KREČNI MALTER TIPA RIMAT 100 DLP, DEBLJINE 0,5-1 cm
5. TERMO IZOLACIJA EPS 2 cm
6. MEĐUSPRATNA KONSTR. - YTONG BELA TAVANICA (PRESEK KROZ ISPUNSKI BLOK)
- 6.a. KROVNA KONSTRUKCIJA - YTONG BELI KROV
7. PE FOLIJA DEBLJINE > 0,2 mm SA PREKLOPIMA 20 cm
- 7.a. POTKROVNA FOLIJA, DIFUZNO PROPUSNA
8. IZOLACIONE PLOČE OD ELASTIFICIRANOG POLISTIRENA EPS, DEBLJINE 2 cm
9. CEM. ESTRIH ARMIRAN VLAKNIMA DEBLJINE min. 4 cm
10. ZAVRŠNA PODNA OBLOGA - PARKET 2 cm
13. AB HORIZONTALNI SERKLAŽ

- 17.b. IZOLACIONE PLOČE IZMEĐU ROGOVA, DEBLJINE 10 cm
- 21.a. ŽLEB OD POCINKOVANOG LIMA DEBLJINE 0,55 mm
35. SPECIJALNI POCINKOVANI EKSERI
37. LETVE 5x3 cm
38. KONTRA LETVE 5x3 cm
39. KROVNI POKRIVAČ - CREP
- 50.b. DRVENI ROG 6x10cm
69. ČELIČNI L PROFIL, POCINKOVAN
70. DRVENA OPLATA
75. YTONG GRANIČNIK TAVANICE

* ZA VEĆE VISINE NADZIDKA, OBAVEZNO IZRADITI VERTIKALNI SERKLAŽ U DEBLJINI ZIDA
ARMIRAN PREMA STATIČKOM PRORAČUNU, NA RAZMAKU cca. 2.0m



- | | |
|--|--|
| 1. SPOLJAŠNJI NOSEĆI ZID OD YTONG BLOKOVA | 17.b. IZOLACIONE PLOČE IZMEĐU ROGOVA, DEBLJINE 10 cm |
| 3. UNUTRAŠNJI GIPS - KREČNI MALTER TIPA RIMAT 100 DLP, DEBLJINE 0,5-1 cm | 21.a. ŽLEB OD POCINKOVANOG LIMA DEBLJINE 0,55 mm |
| 5. TERMO IZOLACIJA EPS 2 cm | 35. SPECIJALNI POCINKOVANI EKSERI |
| 6. MEĐUSPRATNA KONSTR. - YTONG BELA TAVANICA (PRESEK KROZ ISPUNSKI BLOK) | 37. LETVE 5x3 cm |
| 6.a. KROVNA KONSTRUKCIJA - YTONG BELI KROV | 38. KONTRA LETVE 5x3 cm |
| 7. PE FOLIJA DEBLJINE > 0,2 mm SA PREKLOPIMA 20 cm | 39. KROVNI POKRIVAČ - CREP |
| 7.a. POTKROVNA FOLIJA, DIFUZNO PROPUSNA | 50.b. DRVENI ROG 6x10cm |
| 8. IZOLACIONE PLOČE OD ELASTIFICIRANOG POLISTIRENA EPS, DEBLJINE 2 cm | 69. ČELIČNI L PROFIL, POCINKOVAN |
| 9. CEM. ESTRIH ARMIRAN VLAKNIMA DEBLJINE min. 4 cm | 70. DRVENA OPLATA |
| 10. ZAVRŠNA PODNA OBLOGA - PARKET 2 cm | 75. YTONG GRANIČNIK TAVANICE |
| 13. AB HORIZONTALNI SERKLAŽ | |



1. SPOLJAŠNJI NOSEĆI ZID OD YTONG BLOKOVA

3. UNUTRAŠNJI GIPS - KREČNI MALTER TIPA RIMAT 100 DLP, DEBLJINE 0,5-1 cm

4. SPOLJAŠNJI KREČNO - CEMENTNI MALTER TIPA BAUMIT GRUNDPUTZ LEICHT, d=1,5 cm

5. TERMO IZOLACIJA EPS 2 cm

6. MEĐUSPRATNA KONSTR. - YTONG BELA TAVANICA (PRESEK KROZ ISPUNSKI BLOK)

6.a. KROVNA KONSTRUKCIJA - YTONG BELI KROV

7. PE FOLIJA DEBLJINE > 0,2 mm SA PREKLOPIMA 20 cm

7.a. POTKROVNA FOLIJA, DIFUZNO PROPUSNA

8. IZOLACIONE PLOČE OD ELASTIFICIRANOG POLISTIRENA EPS, DEBLJINE 2 cm

9. CEM. ESTRIH ARMIRAN VLAKNIMA DEBLJINE min. 4 cm

10. ZAVRŠNA PODNA OBLOGA - PARKET 2 cm

13. AB HORIZONTALNI SERKLAŽ

17.b. IZOLACIONE PLOČE OD EPS-a ILI KAMENE VUNE
IZMEĐU ROGOVA, DEBLJINE 10 cm

1.a. ŽLEB OD POCINKOVANOG LIMA DEBLJINE 0,55 mm

35. SPECIJALNI POCINKOVANI EKSERI

37. LETVE 5x3 cm

38. KONTRA LETVE 5x3 cm

39. KROVNI POKRIVAČ - CREP

50.b. DRVENI ROG 6x10cm

69. ČELIČNI L PROFIL, POCINKOVAN

75. YTONG GRANIČNIK TAVANICE

108. PRIČVRŠĆENJE NAVOJNOM ŠIPKOM S TLAČNOM PLOČOM

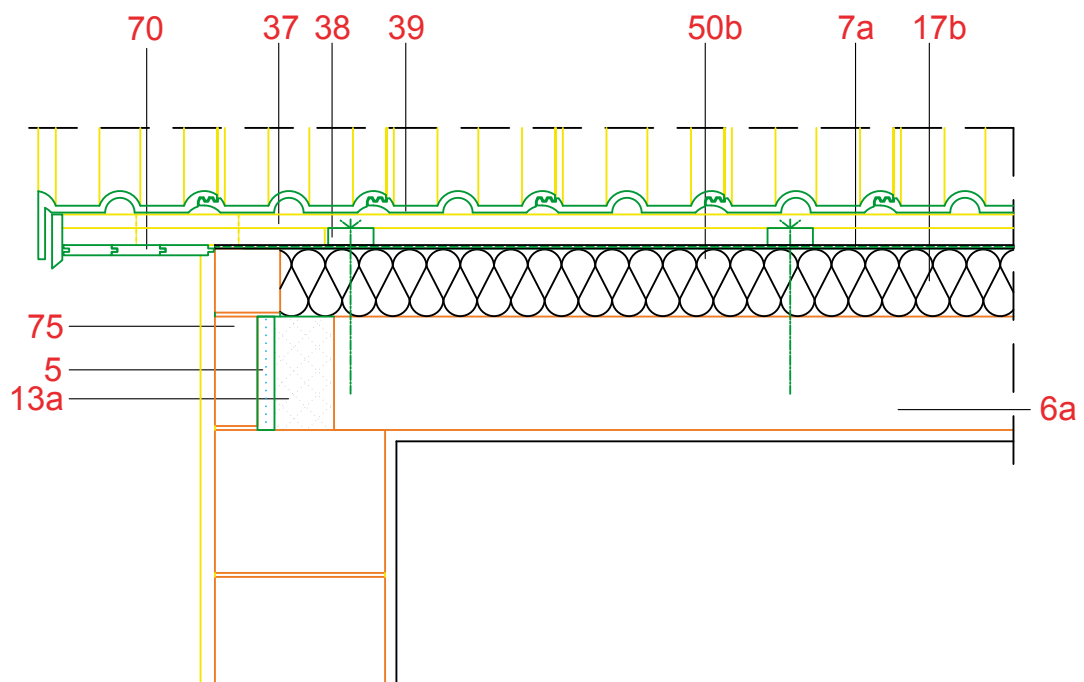
109. PODROŽNICA

* ZA VEĆE VISINE NADZIDKA, OBAVEZNO IZRADITI VERTIKALNI SERKLAŽ U DEBLJINI ZIDA
ARMIRAN PREMA STATIČKOM PRORAČUNU, NA RAZMAKU cca. 2.0m

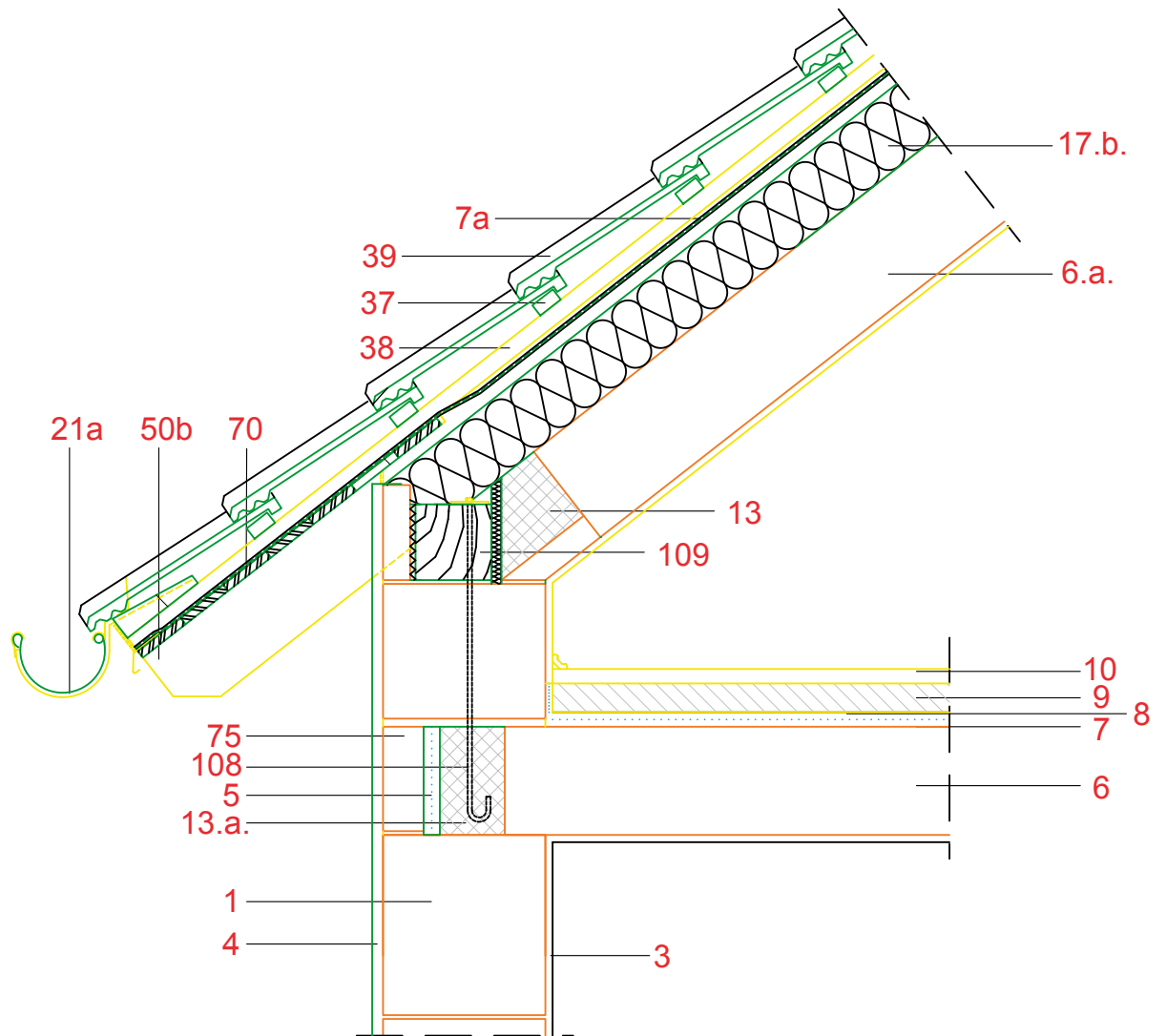
redni broj:
IX / 17

sadržaj crteža:
**BELI KROV SA DRVENIM ROGOVIMA KAO PREPUSTOM ZA STREHU
ZAVRŠETAK ZABATA**

razmera:
1: 10



- | | |
|--|--|
| 1. SPOLJAŠNJI NOSEĆI ZID OD YTONG BLOKOVA | 17.b. IZOLACIONE PLOČE OD EPS-a ILI KAMENE VUNE |
| 3. UNUTRAŠNJI GIPS - KREČNI MALTER TIPRA RIMAT 100 DLP, DEBLJINE 0,5-1 cm | IZMEĐU ROGOVA, DEBLJINE 10 cm |
| 4. SPOLJAŠNJI KREČNO - CEMENTNI MALTER TIPRA BAUMIT GRUNDPUTZ LEICHT, d=1,5 cm | 21.a. ŽLEB OD POCINKOVANOG LIMA DEBLJINE 0,55 mm |
| 5. TERMO IZOLACIJA EPS 2 cm | 35. SPECIJALNI POCINKOVANI EKSERI |
| 6. MEĐUSPRATNA KONSTR. - YTONG BELA TAVANICA (PRESEK KROZ ISPUNSKI BLOK) | 37. LETVE 5x3 cm |
| 6.a. KROVNA KONSTRUKCIJA - YTONG BELI KROV | 38. KONTRA LETVE 5x3 cm |
| 7. PE FOLIJA DEBLJINE > 0,2 mm SA PREKLOPIMA 20 cm | 39. KROVNI POKRIVAČ - CREP |
| 7.a. POTKROVNA FOLIJA, DIFUZNO PROPUSNA | 50.b. DRVENI ROG 6x10cm |
| 8. IZOLACIONE PLOČE OD ELASTIFICIRANOG POLISTIRENA EPS, DEBLJINE 2 cm | 69. ČELIČNI L PROFIL, POCINKOVAN |
| 9. CEM. ESTRIH ARMIRAN VLAKNIMA DEBLJINE min. 4 cm | 75. YTONG GRANIČNIK TAVANICE |
| 10. ZAVRŠNA PODNA OBLOGA - PARKET 2 cm | 108. PRIČVRŠĆENJE NAVOJNOM ŠIPKOM S TLAČNOM PLOČOM |
| 13. AB HORIZONTALNI SERKLAŽ | 109. PODROŽNICA |



1. SPOLJAŠNJI NOSEĆI ZID OD YTONG BLOKOVA

3. UNUTRAŠNJI GIPS - KREČNI MALTER TIPA RIMAT 100 DLP, DEBLJINE 0,5-1 cm

4. SPOLJAŠNJI KREČNO - CEMENTNI MALTER TIPA BAUMIT GRUNDPUTZ LEICHT, d=1,5 cm

5. TERMO IZOLACIJA EPS 2 cm

6. MEĐUSPRATNA KONSTR. - YTONG BELA TAVANICA (PRESEK KROZ ISPUNSKI BLOK)

6.a. KROVNA KONSTRUKCIJA - YTONG BELI KROV

7. PE FOLIJA DEBLJINE > 0,2 mm SA PREKLOPIMA 20 cm

7.a. POTKROVNA FOLIJA, DIFUZNO PROPUSNA

8. IZOLACIONE PLOČE OD ELASTIFICIRANOG POLISTIRENA EPS, DEBLJINE 2 cm

9. CEM. ESTRIH ARMIRAN VLAKNIMA DEBLJINE min. 4 cm

10. ZAVRŠNA PODNA OBLAGA - PARKET 2 cm

13. AB HORIZONTALNI SERKLAŽ

17.b. IZOLACIONE PLOČE OD EPS-a ILI KAMENE VUNE

IZMEĐU ROGOVA, DEBLJINE 10 cm

19. ŽLEB OD POCINKOVANOG LIMA DEBLJINE 0,55 mm

35. SPECIJALNI POCINKOVANI EKSERI

37. LETVE 5x3 cm

38. KONTRA LETVE 5x3 cm

39. KROVNI POKRIVAČ - CREP

50.b. DRVENI ROG 6x10cm

69. ČELIČNI L PROFIL, POCINKOVAN

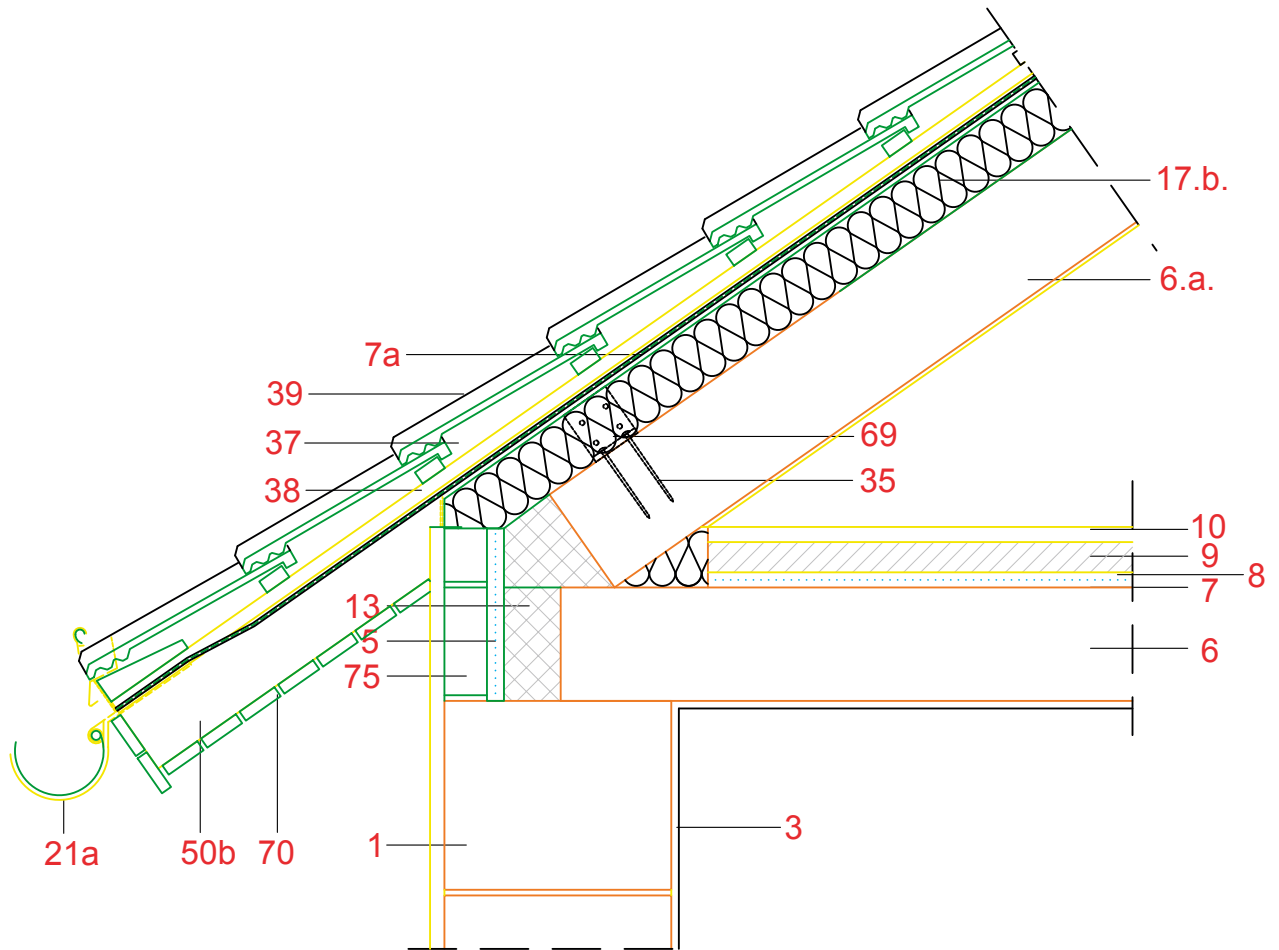
108. PRIČVRŠĆENJE NAVOJNOM ŠIPKOM S TLAČNOM PLOČOM

109. PODROŽNICA

redni broj:
IX / 19

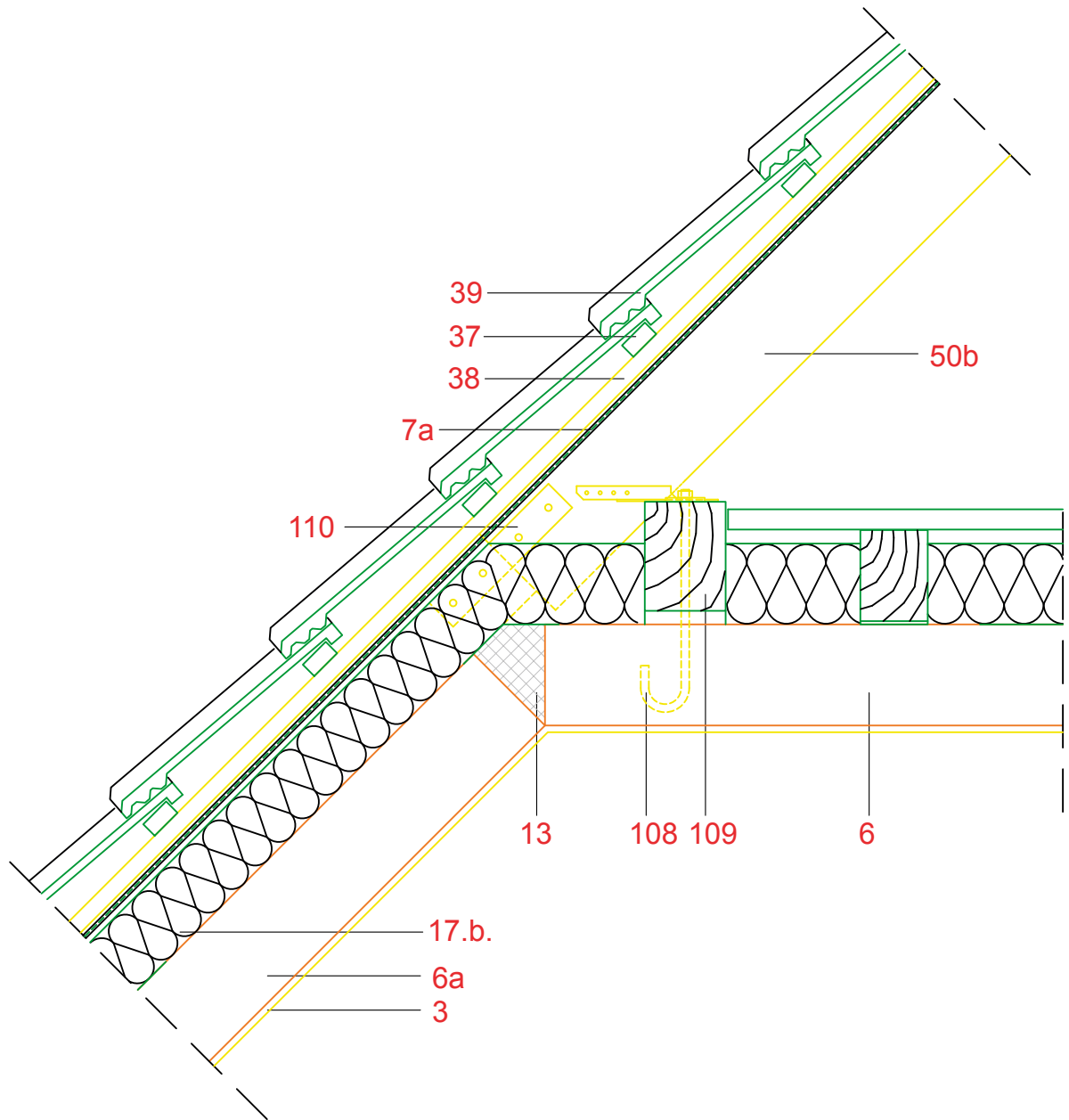
sadržaj crteža:
BELI KROV SA DRVENIM ROGOVIMA I PODAŠČANOM STREHOM

razmera:
1: 10



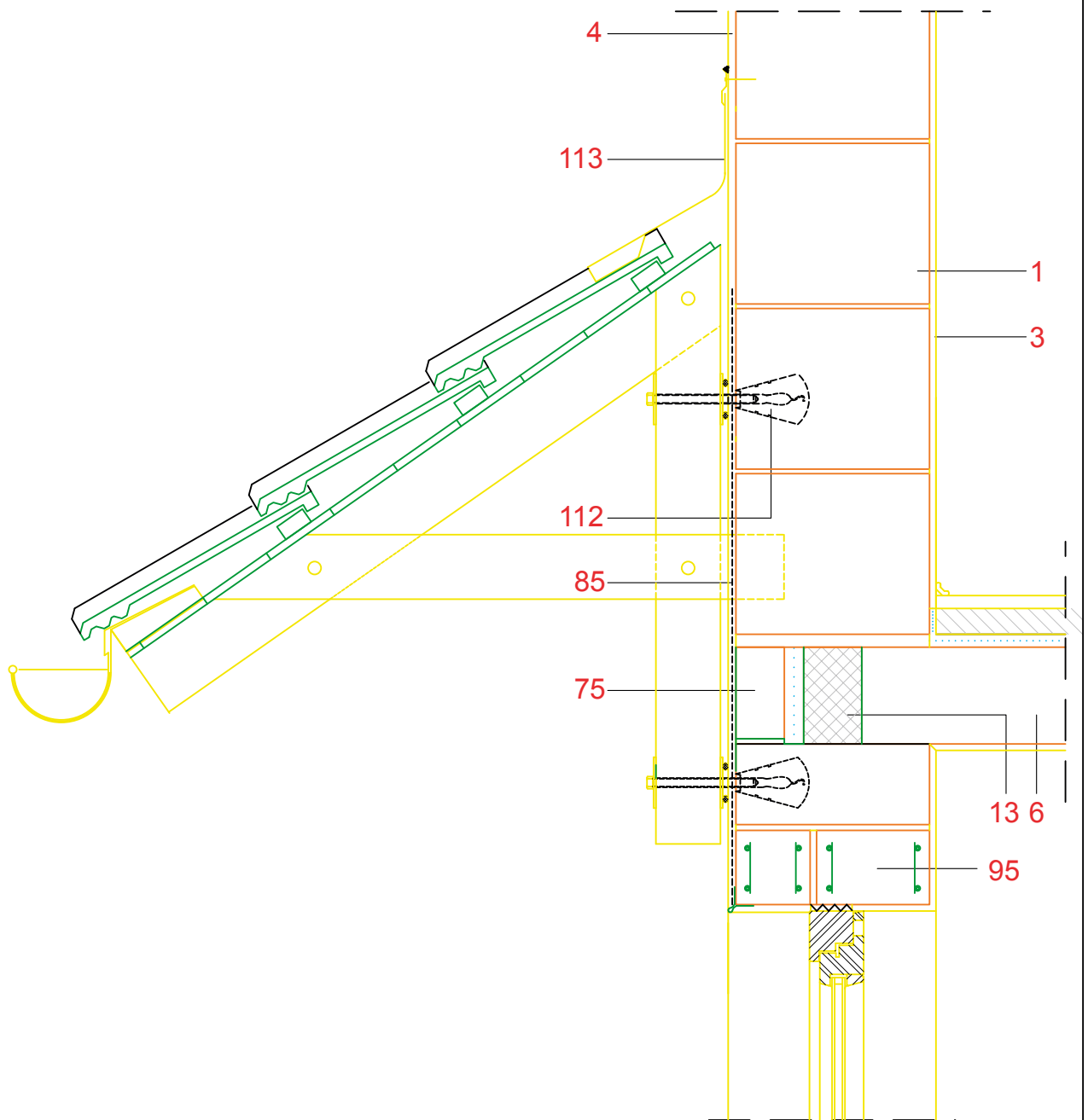
1. SPOLJAŠNJI NOSEĆI ZID OD YTONG BLOKOVA
3. UNUTRAŠNJI GIPS - KREČNI MALTER TIPA RIMAT 100 DLP, DEBLJINE 0,5-1 cm
5. TERMO IZOLACIJA EPS 2 cm
6. MEĐUSPRATNA KONSTRUKCIJA - YTONG BELA TAVANICA (PRESEK KROZ GREĐICU)
- 6.a. KROVNA KONSTRUKCIJA - YTONG BELI KROV
7. PE FOLIJA DEBLJINE > 0,2 mm SA PREKLOPIMA 20 cm
- 7.a. POTKROVNA FOLIJA, DIFUZNO PROPUSNA
8. IZOLACIONE PLOČE OD ELASTIFICIRANOG POLISTIRENA EPS, DEBLJINE 2 cm
9. CEM. ESTRIH ARMIRAN VLAKNIMA DEBLJINE min. 4 cm
10. ZAVRŠNA PODNA OBLOGA - PARKET 2 cm
13. AB HORIZONTALNI SERKLAŽ

- 17.b. IZOLACIONE PLOČE OD EPS-a ILI KAMENE VUNE IZMEĐU ROGOVA, DEBLJINE 10 cm
- 21.a. ŽLEB OD POCINKOVANOG LIMA DEBLJINE 0,55 mm
35. SPECIJALNI POCINKOVANI EKSERI
37. LETVE 5x3 cm
38. KONTRA LETVE 5x3 cm
39. KROVNI POKRIVAČ - CREP
- 50.b. DRVENI ROG 6x10cm
69. ČELIČNI L PROFIL, POCINKOVAN
70. DRVENA OPLATA
75. YTONG GRANIČNIK TAVANICE



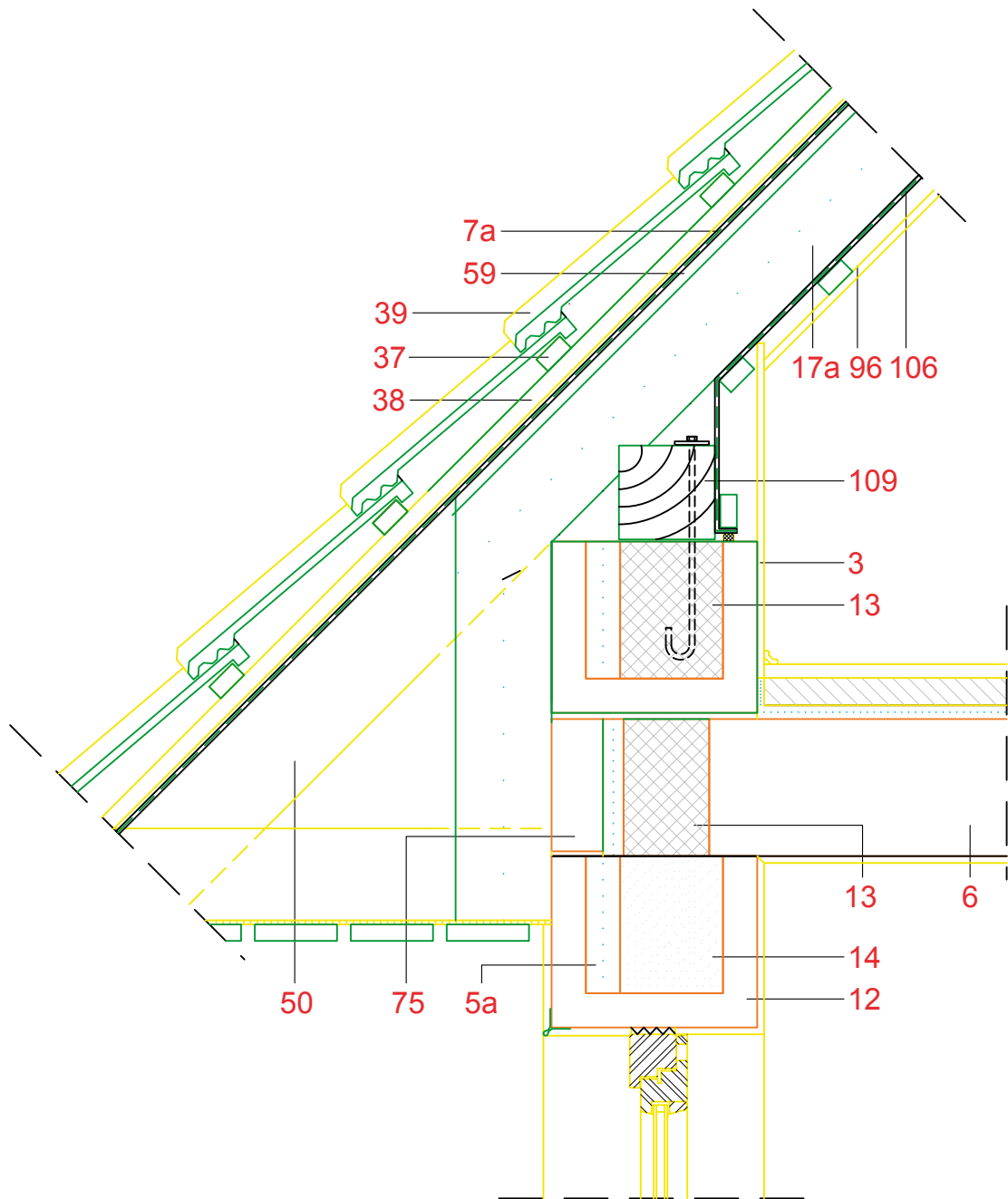
3. UNUTRAŠNJI GIPS - KREČNI MALTER TIPA RIMAT 100 DLP, DEBLJINE 0,5-1 cm
6. MEĐUSPRATNA KONSTR. - YTONG BELA TAVANICA (PRESEK KROZ ISPUNSKI BLOK)
6.a. KROVNA KONSTRUKCIJA - YTONG BELI KROV
7.a. POTKROVNA FOLIJA, DIFUZNO PROPUSNA
13. AB HORIZONTALNI SERKLAŽ
17.b. IZOLACIONE PLOČE OD EPS-a ILI KAMENE VUNE
IZMEĐU ROGOVA, DEBLJINE 10 cm

37. LETVE 5x3 cm
38. KONTRA LETVE 5x3 cm
39. KROVNI POKRIVAČ - CREP
50.b. DRVENI ROG 6x10cm
108. PRIČVRŠĆENJE NAVOJNOM ŠIPKOM S TLAČNOM PLOČOM
109. PODROŽNICA
110. PLOSNATI ČELIK 50X5, L=500 MM S 4 PROVRTA Ø12 MM

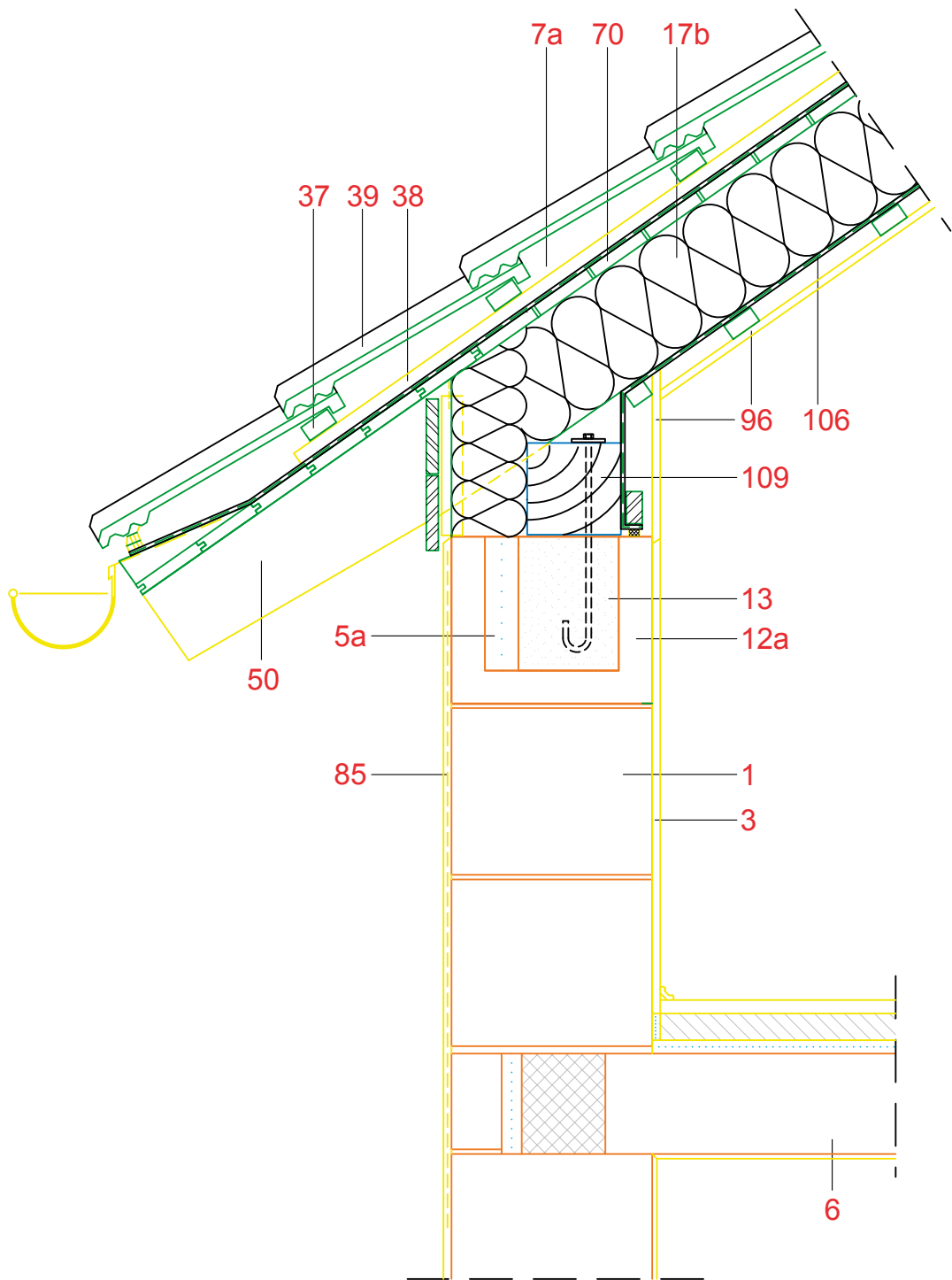


- 3. UNUTRAŠNJI GIPS - KREČNI MALTER TIPA RIMAT 100 DLP, DEBLJINE 0,5-1 cm
- 5.a. TERMO IZOLACIJA EPS 5 cm
- 6.a. KROVNA KONSTRUKCIJA - YTONG BELI KROV
- 7.a. POTKROVNA FOLIJA, DIFUZNO PROPUSNA
- 13. AB HORIZONTALNI SERKLAŽ
- 17.a. IZOLACIONE PLOČE OD EPS-a ILI KAMENE VUNE
IZMEĐU ROGOVA, DEBLJINE 8 cm
- 37. LETVE 5x3 cm
- 38. KONTRA LETVE 5x3 cm
- 39. KROVNI POKRIVAČ - CREP
- 85. TKANINA ZA ARMIRANJE MALTERA
- 111. VENTILACIONA OPEKA

* ZA VEĆE VISINE NADZIDKA, OBAVEZNO IZRADITI VERTIKALNI SERKLAŽ U DEBLJINI ZIDA
ARMIRAN PREMA STATIČKOM PRORAČUNU, NA RAZMAKU cca. 2.0m



- 3. UNUTRAŠNJI GIPS - KREČNI MALTER TIPA RIMAT 100 DLP, DEBLJINE 0,5-1 cm
- 5.a. TERMO IZOLACIJA EPS 5 cm
- 6. MEĐUSPRATNA KONSTRUKCIJA - YTONG BELA TAVANICA (PRESEK KROZ GREVICU)
- 6.a. KROVNA KONSTRUKCIJA - YTONG BELI KROV
- 7.a. POTKROVNA FOLIJA, DIFUZNO PROPUSNA
- 12. OPLATA NADVOJA - YTONG "U" PROFIL
- 13. AB HORIZONTALNI SERKLAŽ
- 14. AB NADVOJ
- 17.a. IZOLACIONE PLOČE OD EPS-a ILI KAMENE VUNE IZMEĐU ROGOVA, DEBLJINE 8 cm
- 37. LETVE 5x3 cm
- 38. KONTRA LETVE 5x3 cm
- 39. KROVNI POKRIVAČ - CREP
- 50. DRVENI ROG 10x10 cm
- 59. VAZDUŠNI PROSTOR
- 75. YTONG GRANIČNIK TAVANICE
- 96. GIPS KARTONSKE PLOČE d=12mm
- 106. PARNA BRANA
- 109. PODROŽNICA



- | | |
|---|----------------------------------|
| 1. SPOLJAŠNJI NOSEĆI ZID OD YTONG BLOKOVA | 38. KONTRA LETVE 5x3 cm |
| 3. UNUTRAŠNJI GIPS - KREČNI MALTER TIPRA RIMAT 100 DLP, DEBLJINE 0,5-1 cm | 39. KROVNI POKRIVAČ - CREP |
| 5.a. TERMO IZOLACIJA EPS 5 cm | 50. DRVENI ROG 10x10 cm |
| 6. MEĐUSPRATNA KONSTRUKCIJA - YTONG BELA TAVANICA (PRESEK KROZ GREVICU) | 70. DRVENA OPLATA |
| 7.a. POTKROVNA FOLIJA, DIFUZNO PROPUSNA | 85. TKANINA ZA ARMIRANJE MALTERA |
| 12.a. OPLATA HORIZONTALNOG SERKLAŽA - YTONG "U" PROFIL | 96. GIPS KARTONSKE PLOČE d=12mm |
| 13. AB HORIZONTALNI SERKLAŽ | 106. PARNA BRANA |
| 17.a. IZOLACIONE PLOČE OD EPS-a ILI KAMENE VUNE IZMEĐU ROGOVA, d=10 cm | 109. PODROŽNICA |
| 21. LETVE 5x3 cm | |

* ZA VEĆE VISINE NADZIDKA, OBAVEZNO IZRADITI VERTIKALNI SERKLAŽ U DEBLJINI ZIDA ARMIRAN PREMA STATIČKOM PRORAČUNU, NA RAZMAKU cca. 2.0m