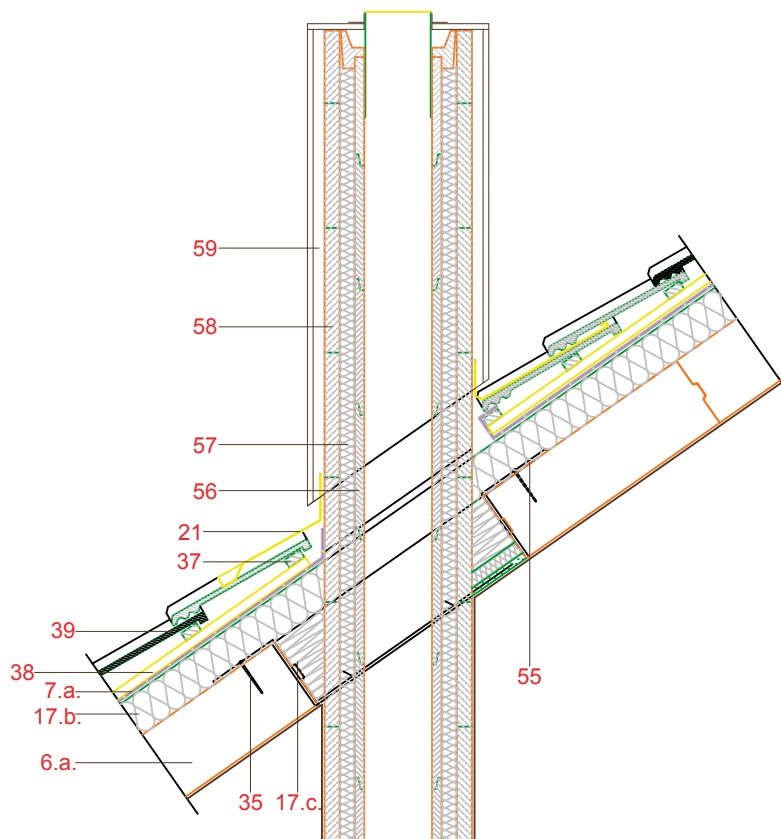
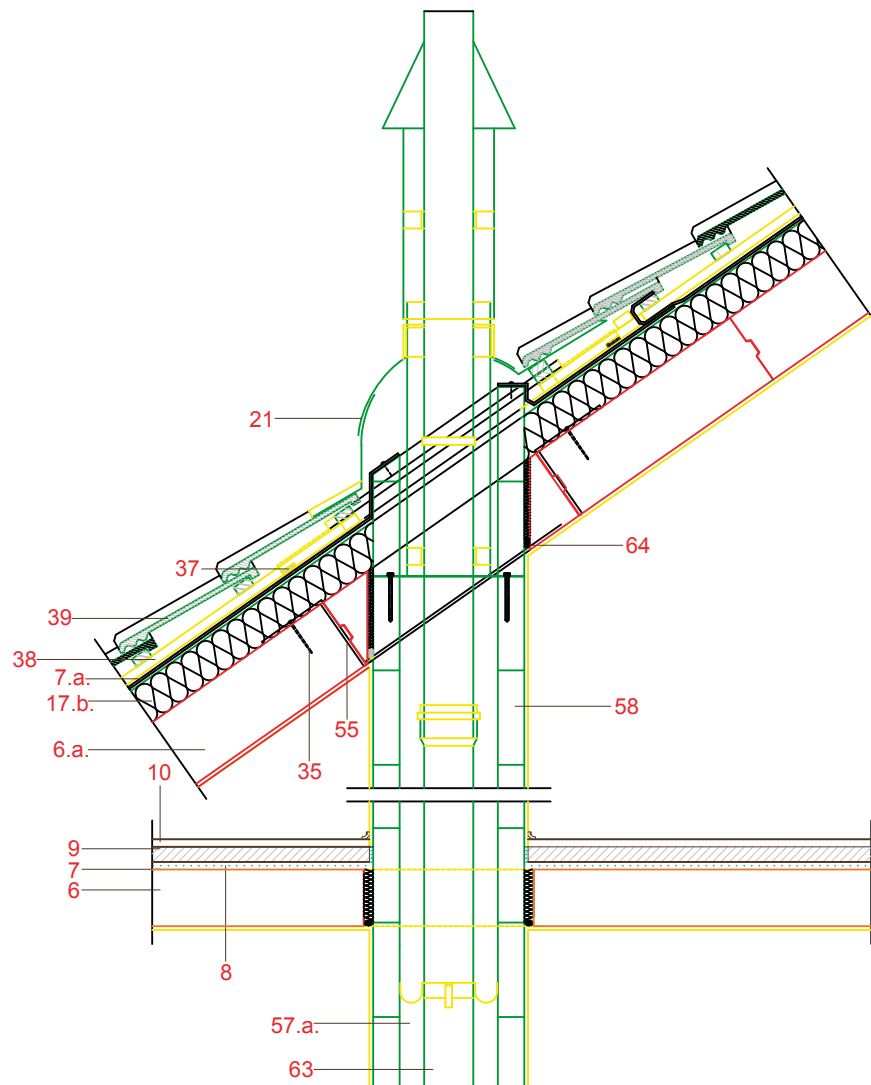


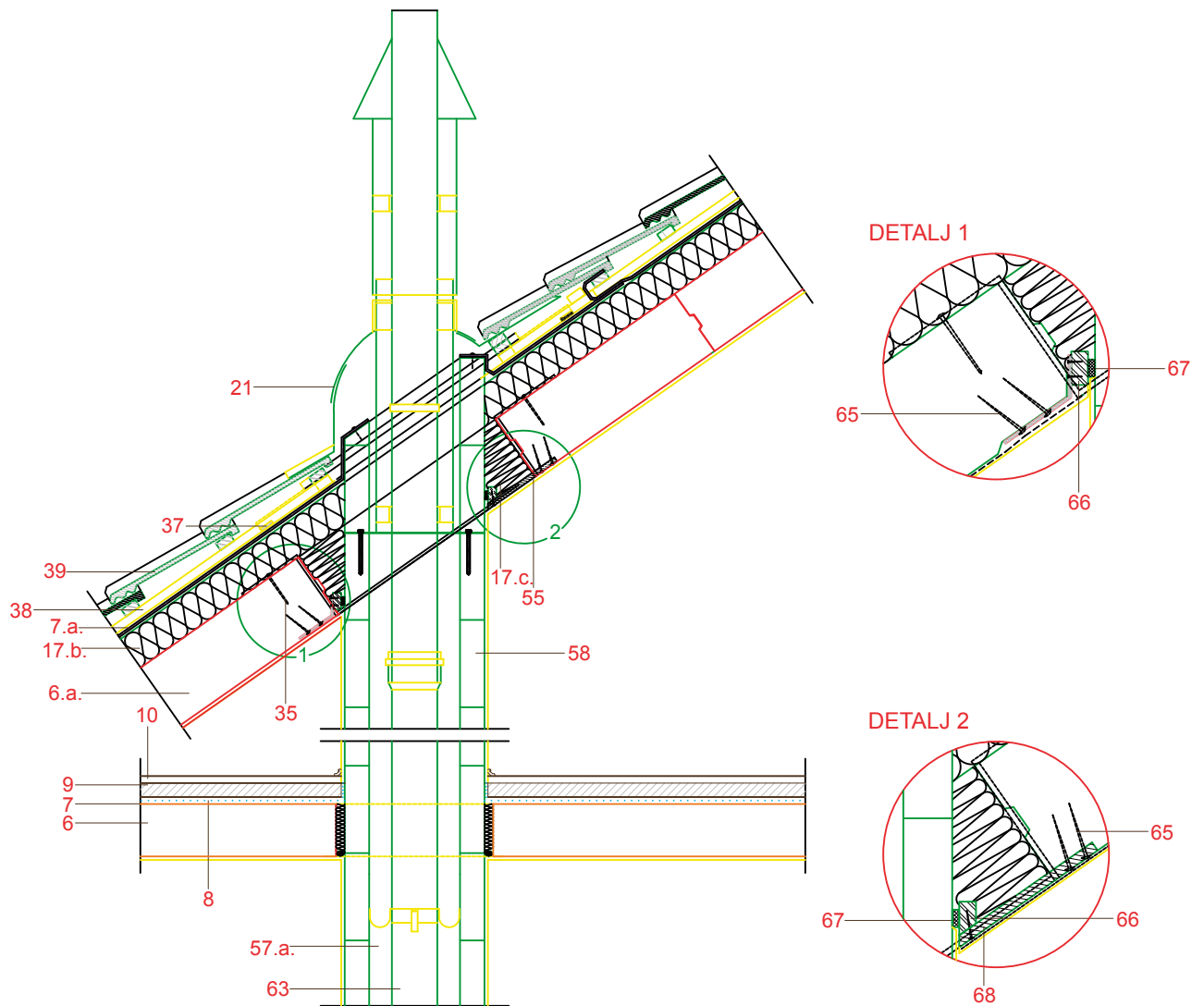
- 6.a. KROVNA KONSTRUKCIJA - YTONG BELI KROV
- 7.a. POTKROVNA FOLIJA, DIFUZNO PROPUSNA
- 17.b. IZOLACIONE PLOČE OD EPS-a ILI KAMENE VUNE IZMEĐU ROGOVA, DEBLJINE 10 cm
- 17.c. EPS ILI KAMENA VUNA OKO DIMNJAKA
- 21. LIMENA OKAPNICA
- 35. SPECIJALNI POCINKOVANI EKSERI
- 37. LETVE 5x3 cm
- 38. KONTRA LETVE 5x3 cm
- 39. KROVNI POKRIVAČ - CREP
- 55. PLJOSNATI ČELIČNI FLAŠ, NOSAČ TERMOIZOLACIJE
- 56. ŠAMOTNA SCHIEDEL CEV 20 cm
- 57. TERVOL PLOČA DEBLJINE 4 cm
- 58. BETONSKI PLAŠT DEBLJINE 4 cm
- 59. VAZDUŠNI PROSTOR
- 60. OBZID DIMNJAKA - YTONG ZIDNE PLOČE DEBLJINE 7,5 cm



- 6.a. KROVNA KONSTRUKCIJA - YTONG BELI KROV
- 7.a. POTKROVNA FOLIJA, DIFUZNO PROPUSNA
- 17.b. IZOLACIONE PLOČE OD EPS-a ILI KAMENE VUNE IZMEĐU ROGOVA, DEBLJINE 10 cm
- 17.c. EPS ILI KAMENA VUNA OKO DIMNJAKA
- 21. LIMENA OKAPNICA
- 35. SPECIJALNI POCINKOVANI EKSERI
- 37. LETVE 5x3 cm
- 38. KONTRA LETVE 5x3 cm
- 39. KROVNI POKRIVAČ - CREP
- 55. PLJOSNATI ČELIČNI FLAŠ, NOSAČ TERMOIZOLACIJE
- 56. ŠAMOTNA SCHIEDEL CEVF 20 cm
- 57. TERVOL PLOČA DEBLJINE 4 cm
- 58. BETONSKI PLAŠT DEBLJINE 4 cm
- 59. VAZDUŠNI PROSTOR



- 6.a. KROVNA KONSTRUKCIJA - YTONG BIJELI KROV
- 7.a. POTKROVNA FOLIJA, DIFUZNO PROPUSNA
- 17.b. IZOLACIONE PLOČE OD EPS-a ILI KAMENE VUNE IZMEĐU ROGOVA, DEBLJINE 10 cm
- 21. LIMENA OKAPNICA
- 35. SPECIJALNI POCINKOVANI EKSERI
- 37. LETVE 5x3 cm
- 38. KONTRA LETVE 5x3 cm
- 39. KROVNI POKRIVAČ - CREP
- 55. PLJOSNATI ČELIČNI FLAŠ, NOSAČ TERMOIZOLACIJE
- 57.a. TERVOL PLOČA DEBLJINE 6.5 cm
- 58. BETONSKI PLAŠT DEBLJINE 4 cm
- 63. UNUTRAŠNJA VATRO I KISELOOTPORNA CEV
- 64. PLOČA OD MINERALNIH VLAKANA



- 6.a. KROVNA KONSTRUKCIJA - YTONG BELI KROV
- 7.a. POTKROVNA FOLIJA, DIFUZNO PROPUSNA
- 17.b. IZOLACIONE PLOČE OD EPS-a ILI KAMENE VUNE IZMEĐU ROGOVA, DEBLJINE 10 cm
- 17.c. EPS ILI KAMENA VUNA OKO DIMNJAKA
- 21. LIMENA OKAPNICA
- 35. SPECIJALNI POCINKOVANI EKSERI
- 37. LETVE 5x3 cm
- 38. KONTRA LETVE 5x3 cm
- 39. KROVNI POKRIVAČ - CREP
- 55. PLJOSNATI ČELIČNI FLAH, NOSAČ TERMOIZOLACIJE
- 57.a. TERVOL PLOČA DEBLJINE 6.5 cm
- 58. BETONSKI PLAŠT DEBLJINE 4 cm
- 63. UNUTARNJA VATRO I KISELOOTPORNA CIJEV
- 64. PLOČA OD MINERALNIH VLAKANA
- 65. EKSER ZA YTONG, 4-UGAONI, VRUĆE CINKOVANI
- 66. ZAPTIVNA LETVA
- 67. PRETKOMPRIMOVANA ZAPTIVNA TRAKA
- 68. PLOČA OD CEMENTA S VLAKNIMA ILI STEZNA PLOČA