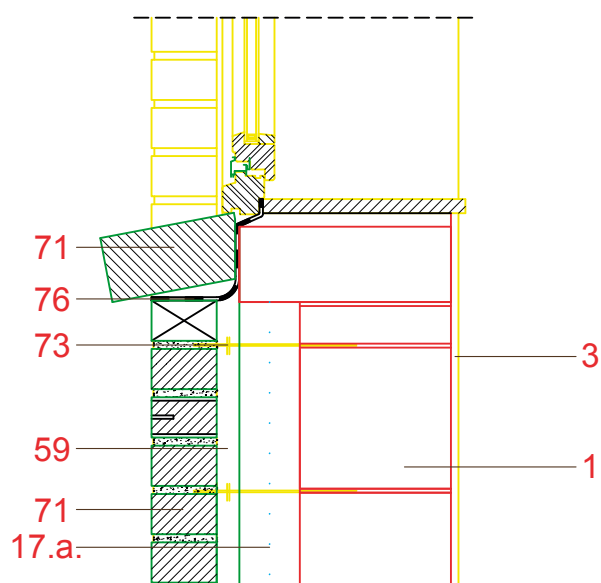
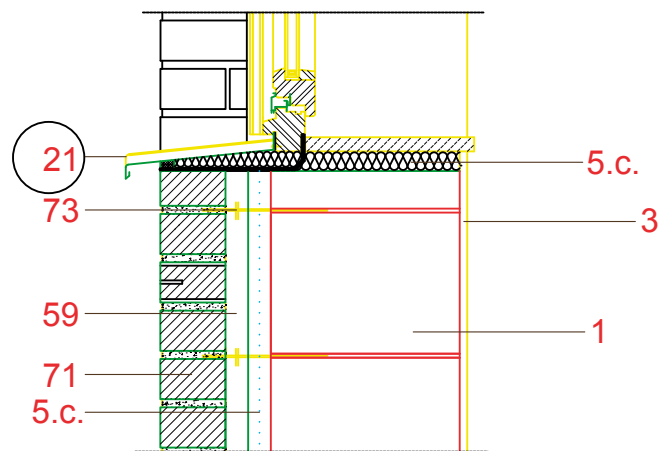


- 1. SPOLJAŠNJI NOSEĆI ZID OD YTONG BLOKOVA
- 3. UNUTRAŠNJI GIPS - KREČNI MALTER TIPA RIMAT 100 DLP, DEBLJINE 0,5-1 cm
- 4. SPOLJAŠNJI KREČNO - CEMENTNI MALTER TIPA BAUMIT GRUNDPUTZ LEICHT, DEBLJINE 1,5 cm
- 98. KONTINUIRANA ZAPTIVNA TRAKA
- 118. ZAPTIVANJE PROTIV VLAGE
- 120. TRAKA



- 1. SPOLJAŠNJI NOSEĆI ZID OD YTONG BLOKOVA
- 3. UNUTRAŠNJI GIPS - KREČNI MALTER TIPRA RIMAT 100 DLP, DEBLJINE 0,5-1 cm
- 17.a. IZOLACIONE PLOČE OD EPS-a ILI KAMENE VUNE, DEBLJINE 8 cm
- 59. VAZDUŠNI PROSTOR
- 71. FASADNA OPEKA
- 73. METALNI ANKER
- 76. H.I., VISEĆA BRANA

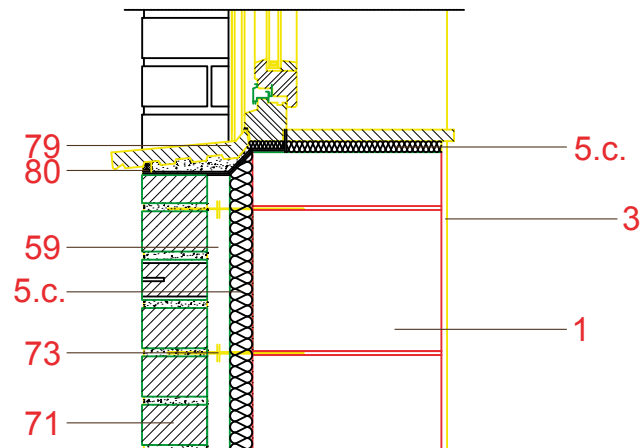


- 1. SPOLJAŠNJI NOSEĆI ZID OD YTONG BLOKOVA
- 3. UNUTRAŠNJI GIPS - KREČNI MALTER TIPA RIMAT 100 DLP, DEBLJINE 0,5-1 cm
- 5.c. TERMO IZOLACIJA EPS 3 cm
- 59. VAZDUŠNI PROSTOR
- 71. FASADNA OPEKA
- 73. METALNI ANKER
- 81. METALNA OKAPNICA

redni broj:
IV / 04

sadržaj crteža:
KAMENA PROZORSKA OKAPNICA

razmera:
1: 10



- 1. SPOLJAŠNJI NOSEĆI ZID OD YTONG BLOKOVA
- 3. UNUTRAŠNJI GIPS - KREČNI MALTER TIPA RIMAT 100 DLP, DEBLJINE 0,5-1 cm
- 5.c. TERMO IZOLACIJA EPS 3 cm
- 59. VAZDUŠNI PROSTOR
- 71. FASADNA OPEKA
- 73. METALNI ANKER
- 79. KAMENA OKAPNICA
- 80. PRETKOMPRIMOVANA ZAPTIVNA TRAKA