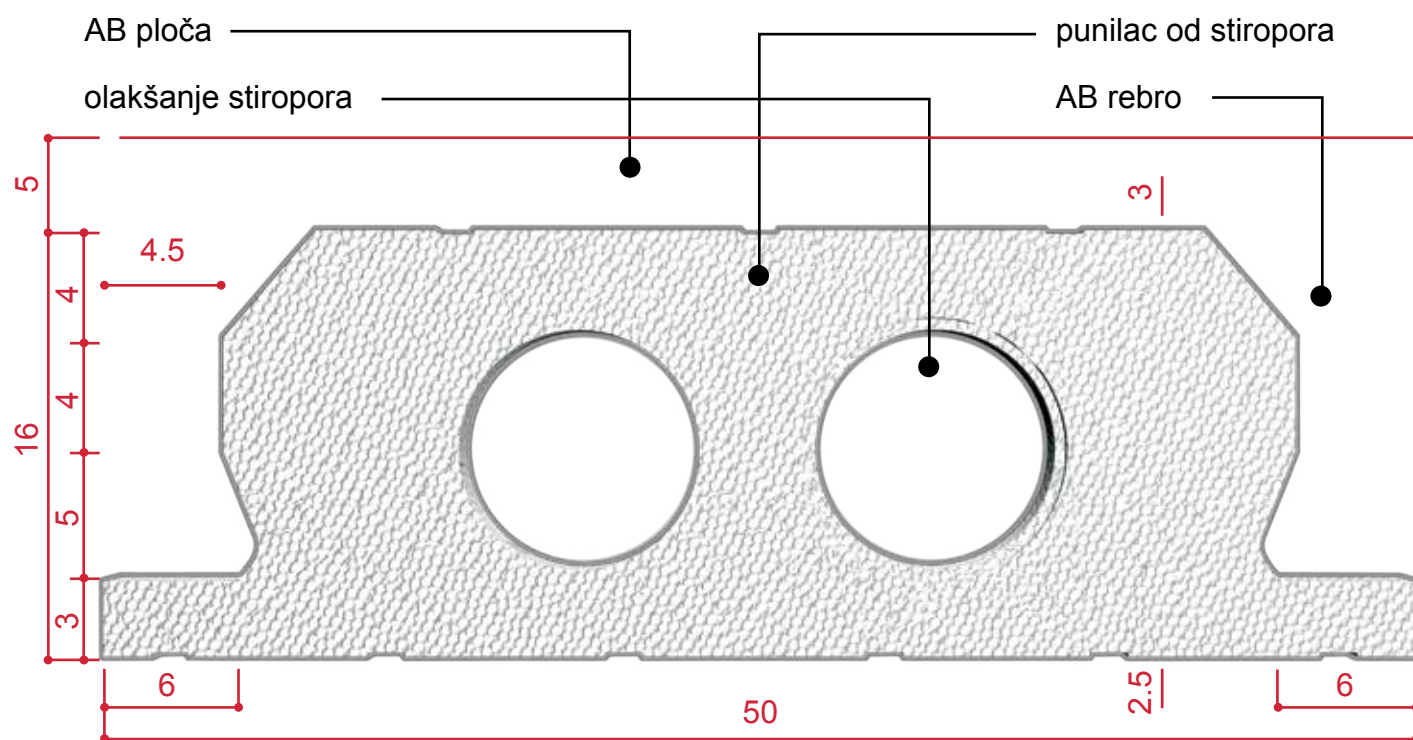
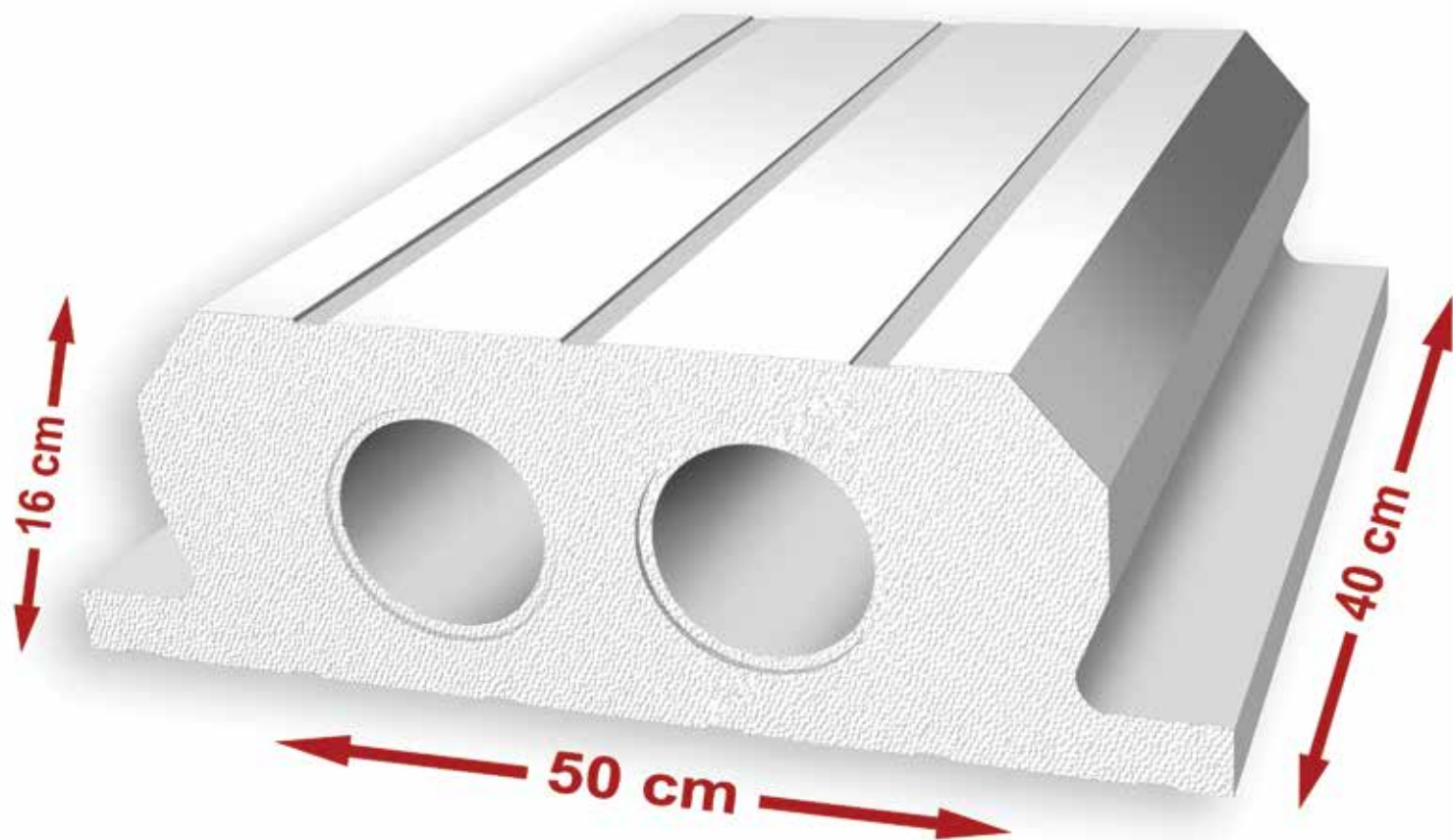


## **Austrotherm AMK®** **element ispune za međuspratne konstrukcije**

važi od 01.03.2014.

- ▶ „monta“ od stiropora
- ▶ dimenzije l/b/h = 50cm/40cm/16cm
- ▶ male težine i lako ugradivo
- ▶ idealno kod nadogradnje objekata





## Opis konstrukcije

Austrotherm međuspratna konstrukcija (AMK) se sastoji od ELEMENATA ISPUNE (postavljenih jedan uz drugi po celoj površini međuspratne ploče) i BETONSKE KONSTRUKCIJE (sa rebrima i armiranom pločom, analogno prethodno izvedenom statičkom proračunu).

- ▶ **ELEMENT ISPUNE** je izrađen od osnovnog „punioca“ (EPS – ekspanzirani polistiren, specifične gustine od oko 20 kg/m<sup>3</sup>) proizvedenog u automatu. Na njega se, u fazi izrade konstrukcije, neposredno prenosi celokupno sopstveno opterećenje.
- ▶ **BETONSKA KONSTRUKCIJA** se armira u rebru rešetkastom armaturom („binor“) - sa armaturom zategnutom analogno prethodno izvedenom statičkom proračunu.

Ploča je debljine 4-5 cm i armirana je armaturnom mrežom Q62.

Klasa betona se određuje statičkim proračunom.

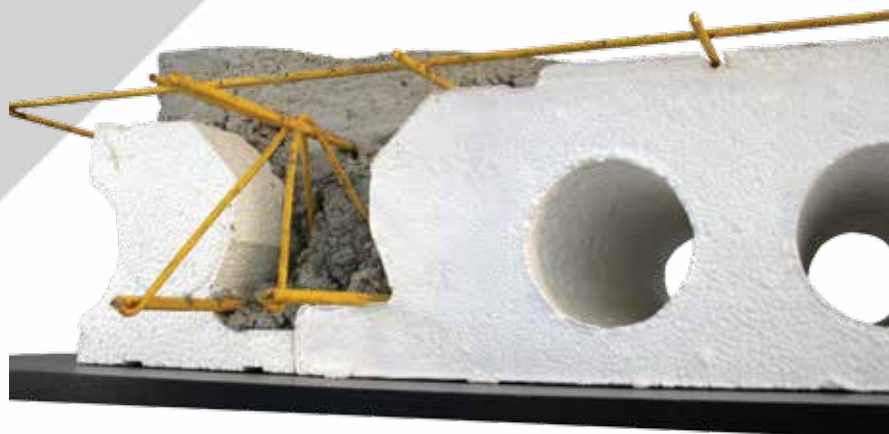
Standardni rasponi su do 6 m.

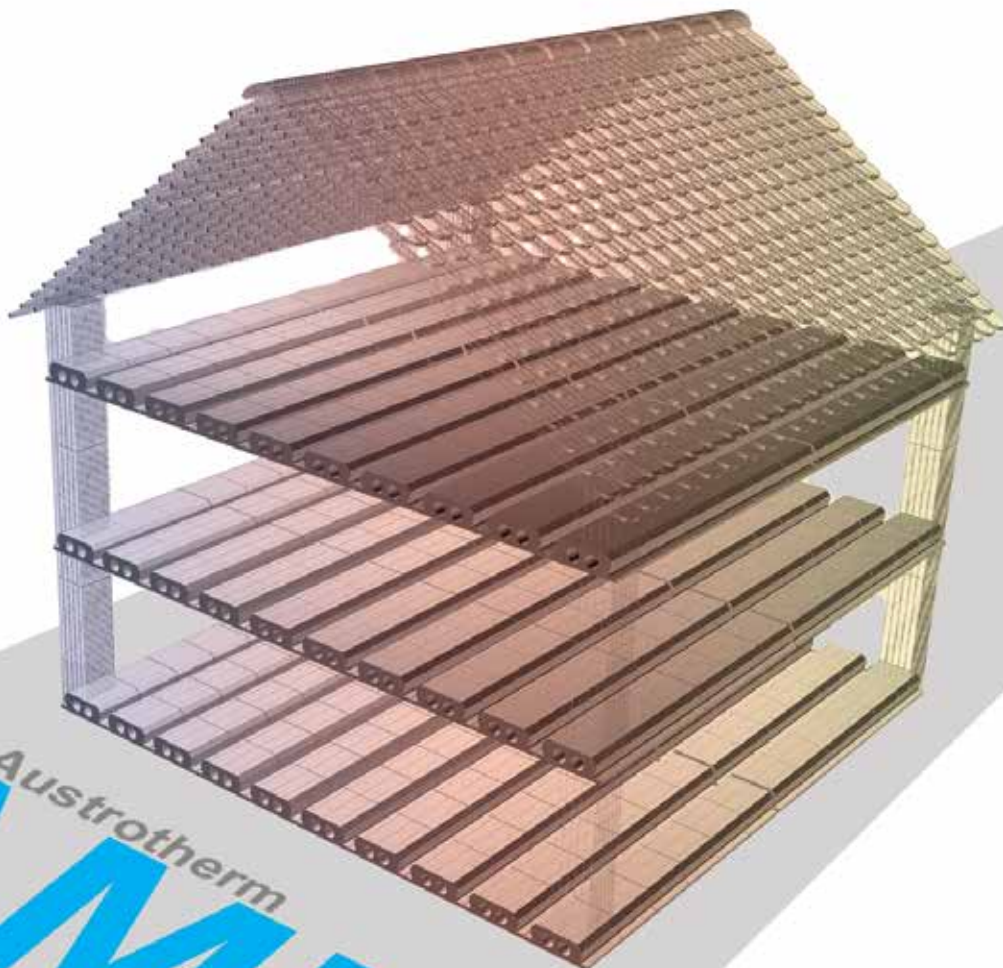
Plafonsku konstrukciju čini adekvatna špachtel-masa (npr. „Klebspachtel“) u koju se utiskuje armaturna plastična mrežica.



## Tehnologija izvođenja

- ▶ elementi ispune se montiraju priljubljeni (bez spojnica) na pripremljene oslonce (puna oplata i podupirači)
- ▶ razmak između pojedinačnih oslonaca iznosi maksimalno 3,00 m
- ▶ za razmake između oslonaca koji su veći od 3,00 m formiraju se poprečna rebra prema važećim propisima
- ▶ očekivani ugib (prema proračunu ugiba konstrukcije) se može izbeći postavljanjem adekvatnih nadvišenja
- ▶ elemente ispune treba pri betoniranju uobičajenim merama zaštititi od oštećenja
- ▶ posebna oplata i dodatno podupiranje (osim propisanog) nisu neophodni
- ▶ obrada plafonske površine (donje strane elemenata ispune) vrši se odgovarajućom špachtel-masom u koju se utiskuje armaturna mrežica
- ▶ obrada podne konstrukcije (gornje strane elemenata ispune) vrši se na uobičajen način





Austrotherm  
**AMK**  
međuspratna konstrukcija

Vaš partner

## Austrotherm d.o.o.

Mirka Obradovića bb, SRB - 14000 Valjevo  
Tel: +381 (0)14 29 13 10, 29 13 11; Fax: +381 (0)14 29 13 13  
office@austrotherm.rs; www.austrotherm.rs